



R O M Ȃ N I A
JUDEȚUL MUREȘ
COMUNA GURGHIU
CONSILIUL LOCAL



HOTĂRÂREA nr. 17 / 2026

privind reorganizarea aparatului de specialitate al Primarului Comunei Gurghiu

Consiliul Local al Comunei Gurghiu,

Întrunit în ședință ordinară în data de 31.03.2026,

Luând în discuție proiectul de hotărâre privind reorganizarea aparatului de specialitate al Primarului Comunei Gurghiu, înaintat de către primarul Comunei Gurghiu, d-l Boar Laurențiu-Dumitru, prin referatul de aprobare nr. 1485/19.03.2026,

Având în vedere:

- raportul de specialitate nr. 1487 /2026 înaintat de compartimentul de specialitate;
- avizul Comisiei pentru administrație publică, juridică, apărarea ordinii publice, respectarea drepturilor și libertăților cetățenilor nr. 27/2026;
- avizul Comisiei pentru probleme economico-sociale, buget, finanțe, administrarea domeniului public și privat al comunei, amenajarea teritoriului și urbanism, realizarea lucrărilor publice, protecția mediului nr. 27/2026;
- avizul Comisiei pentru învățământ, sănătate, cultură, protecție socială, sport și agrement, servicii și comerț, conservarea monumentelor istorice și de arhitectură nr. 27/2026;
- adresa nr. 3358/13.03.2026 a Instituției Prefectului – Județul Mureș prin care se comunică reducerea numărului de posturi de la 39 la 27;

În baza:

- Ordonanță de urgență nr. 7/2026 pentru modificarea și completarea unor acte normative, precum și pentru adoptarea unor măsuri pentru creșterea capacității financiare a unităților administrativ-teritoriale, art. XL;
- Ordonanță de urgență 63/2010 pentru modificarea și completarea Legii nr. 273/2006 privind finanțele publice locale, precum și pentru stabilirea unor măsuri financiare, cu modificările și completările ulterioare;
- Hotărârii Consiliului Local Gurghiu nr. 46/2019 privind aprobarea structurii organizatorice și a statului de funcții a Primăriei Comunei Gurghiu și a Consiliului Local Gurghiu-Serviciul de Apă și canalizare, cu modificările și completările ulterioare

În temeiul art. 129 al.(1), alin.(2) lit.a), alin.(3) lit.c), art. 154 alin.(2)-(3), art.196 al.(1) lit.a), art. 405, art.518 alin.6 din Ordonanța de Urgență a Guvernului nr. 57/2019 privind Codul administrativ, cu modificările și completările ulterioare, adoptă prezenta:

H O T Ă R Ă R E :

Art.1. Se aprobă reorganizarea activității aparatului de specialitate al Primarului Comunei Gurghiu prin reducerea numărului de posturi de la 39 la 27, ca urmare a modificărilor legislative intervenite prin adoptarea O.U.G. nr.7/2026, care determină necesitatea reorganizării acestuia.

Art.2. Se aprobă modificarea și completarea Hotărârii Consiliului Local Gurghiu nr. 46/2019 privind aprobarea structurii organizatorice și a statului de funcții a Primăriei Comunei Gurghiu și a Consiliului Local Gurghiu-Serviciul de Apă și canalizare, cu modificările și completările ulterioare, Anexa 1, prin reducerea numărului de posturi, după cum urmează:

„a) Compartimentul Urbanism, amenajarea teritoriului și relații cu publicul trece în subordinea viceprimarului.

b) *Serviciul financiar-contabil, achiziții publice, taxe, impozite, resurse umane și asistență socio-medicală se redenumesc în Serviciul financiar-contabil, achiziții publice, taxe, impozite, resurse umane și administrativ.*

c) *Compartimentul financiar-contabil, care cuprinde un post de consilier asistent, vacant, se desființează.*

d) *La Compartimentul taxe și impozite, postul de consilier asistent, vacant, se desființează.*

e) *Compartimentul administrativ, cu 6 posturi ocupate, trece în subordinea Serviciului financiar-contabil, achiziții publice, taxe, impozite, resurse umane și administrativ.*

f) *La Compartimentul stare civilă și arhivă, postul de consilier superior vacant se desființează.*

g) *La Compartimentul agricol, postul de consilier superior vacant se desființează.*

h) *La Compartimentul administrativ întreținere, rămân 6 posturi de muncitor, ocupate, în cadrul Compartimentului administrativ al Serviciului financiar-contabil, iar postul contractual de guard, vacant și două posturi contractuale de muncitor, vacante, se desființează. Două posturi de muncitor se mută la Compartimentul pentru gestionarea câinilor fără stăpân.*

h) *Compartimentul cultură, cu un post de referent, vacant, se desființează.*

i) *Compartimentul asistență socială trece în subordinea secretarului general al comunei.*

j) *La compartimentul SVSU, cele două posturi de conducător autospecială vacante se desființează.*

k) *Se înființează Compartimentul cu denumirea Serviciul public pentru gestionarea câinilor fără stăpân, în subordinea Consiliului Local, cu trei posturi, respectiv 1 post referent (tehnician-veterinar) nou înființat și două posturi de muncitor calificat, ocupate, mutate de la Compartimentul administrativ întreținere.”*

Art.3. Se aprobă organigrama aparatului de specialitate al Primarului Comunei Gurghiu, modificată și completată în conformitate cu prevederile art. 1, conform Anexei nr. 1.

Art.4. Se aprobă statul de funcții al aparatului de specialitate al Primarului Comunei Gurghiu, modificat și completat în conformitate cu prevederile art. 1, conform Anexei nr.2.

Art.5. Se aprobă numărul de 3 posturi contractuale suplimentare, existente în afara organigramei, ocupate de șoferii microbuzelor școlare, conform art.5 din anexa la O.U.G. nr.63/2010.

Art.6. (1) Se aprobă numărul de 3 posturi contractuale suplimentare, existente în afara organigramei, posturi finanțate de la bugetul de stat prin Direcția de Sănătate Publică, la capitolul „Sănătate”, după cum urmează:

a) Compartimentul asistență medicală-comunitară, care cuprinde un post vacant de asistent medical comunitar și un post de mediator sanitar, ocupat.

b) Compartimentul asistență medicală școlară, care cuprinde un post de asistent medical școlar, ocupat.

(2) Se aprobă Statul de funcții în afara organigramei aparatului de specialitate al primarului Comunei Gurghiu conform anexei nr.3.

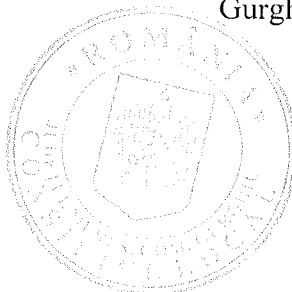
Art.7. Anexele nr. 1, 2 și 3 fac parte integrantă din prezenta hotărâre.

Art.8. Cu aducerea la îndeplinire a prezentei hotărâri se însărcinează primarul comunei Gurghiu.

Art.9. Prezenta hotărâre se comunică Primarului comunei Gurghiu, Instituției Prefectului – Județul Mureș, A.N.F.P. și se publică în Monitorul oficial local pe site-ul www.comunagurghiu.ro, prin intermediul secretarului general al comunei Gurghiu.

Gurghiu, 31.03.2026

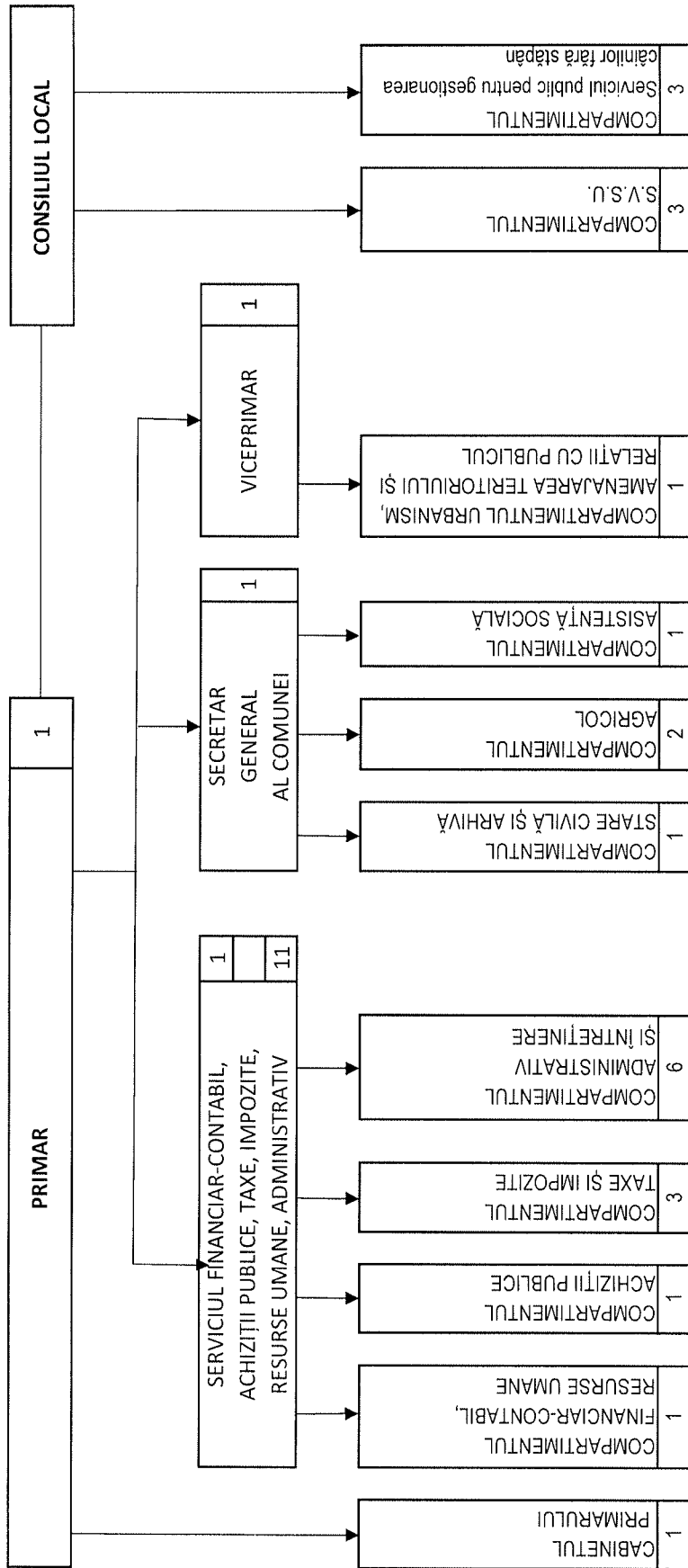
Președinte de ședință
Florin-Lucian DESCUȚIU



Secretar general,
Mihai-Ilișe Moldovan



ORGANIGRAMA
aparaturii de specialitate al Primarului Comunei Gurghiu



Demnitari	2
Funcții publice de conducere	2
Funcții publice de execuție	9
Personal contractual	14
Total	27

Primar,
~~Boar~~ Laurențiu-Dumitru

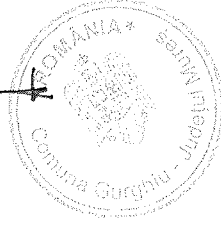
STAT DE FUNCȚII
aparatură de specialitate al Primarului Comunei Gurghiu (actualizat la 31.03.2026)

Nr. crt.	Numele și prenumele/ vacant, temporar vacant, după caz	Structura	Funcția de demitate publică	Funcția publică		Clasa studii	Nivelul studii	Gradul profesio- nal	Funcția contractuală		Nivelul studiilor	Treapta prof./ Gradul	Obs.	
				Înalt funcționar public	de conducere**) de execuție**)				de conducere	de execuție				
0	1	2	3	4	5	6	7	8	9	10	11	12	13	14
Demitari														
1			primar											
2			viceprimar											
Secretar general al comunei														
3					secretar general al comunei		I	S	II					
Compartiment Cabinetul primarului														
4										consilier		S		
Serviciul financiar-contabil, achiziții publice, taxe, impozite, resurse umane și asistență socio-medicală														
5					Șef serviciu		I	S	II					
Compartiment resurse umane														
6						consilier	I	S	asistent					
Compartiment achiziții publice														
7						consilier achiziții publice	I	S	superior					
Compartiment taxe și impozite														
8						consilier	I	S	principal					
9						referent	III	M	superior					
10										casier		M,G		
Compartiment administrativ, întreținere														
11										șofer		M,G	I	
12										muncitor calificat		M,G	II	
13										muncitor calificat		M,G	II	
14										muncitor calificat		M,G	II	
15										muncitor calificat		M,G	II	
16										muncitor calificat		M,G	II	

Compartiment stare civilă și arhivă

17				consilier	I	S	superior			
Compartiment agricol										
18				consilier	I	S	superior			
19				consilier	I	S	debutant			
Compartiment asistență socială										
20				consilier	I	S	asistent			
Compartiment urbanism, amenajarea teritoriului și relații cu publicul										
21				consilier	I	S	superior			
Compartiment Serviciul Voluntar pentru Situații de Urgență										
22								Șef SVSU	M	
23								Conducător autospecială	M,G	
24								Conducător autospecială	M,G	
Compartiment Serviciul public pentru gestionarea câinilor fără stăpân Gurghiu										
25								Referent	M	
26								muncitor calificat	M,G	II
27								muncitor calificat	M,G	II

Primar,
Laurențiu-Dumitru BOAR



	Nr. total de demnitari	Nr. total de înalți funcționari publici	Nr. total de funcții publice de conducere	Nr. total de funcții publice de execuție	Nr. total de funcții publice de execuție	Nr. total de funcții contractuale de conducere	Nr. total de funcții contractuale de execuție	Nr. total de posturi din cadrul autorității/instituției publice
Total, din care:	2	0	2	9	11	0	14	27
ocupate	2	0	2	8	10	0	12	24
vacante	0	0	0	1	1	0	2	3

STAT DE FUNCȚII
în afara aparatului de specialitate al Primarului Comunei Gurghiu (actualizat la 31.03.2026)

Nr. crt.	Numele și prenumele/ vacant, temporar vacant, după caz	Structura	Funcția de demonstrat publică	Funcția publică			Clasa Nivelul studii	Gradul profesio- nal	Funcția contractuală		Nivelul studiilor	Treapta prof./ Gradul	Obs.	
				Înalt funcționar public	de conducere**) de execuție**)	de conducere			de execuție					
0	1	2	3	4	5	6	7	8	9	10	11	12	13	14
Compartiment Șoferi microbuze școlare														
1											șofer	M,G	I	
2											șofer	M,G	I	
3											șofer	M,G	I	
Compartiment asistență medicală comunitară														
4											asistent medical comunitar	PL		
5											mediator sanitar	M		
Compartiment asistență medicală școlară														
6											asistent medical	PL		

	Nr. total de funcții contractuale de conducere	Nr. total de funcții contractuale de execuție	Nr. total de posturi din cadrul autorității/instituției publice în afara organigramei
Total, din care:	0	6	6
ocupate	0	5	5
vacante	0	1	1

Primar
Laurențiu-Dumitru BOAR

