

-DISPOZIȚIE DE ȘANTIER
numărul DS.01 din 20.05.2025

obiectiv	EFICIENTIZARE ENERGETICA LA SEDIU PRIMARIE SI CAMIN CULTURAL LOZNA, JUDETUL SALAJ
beneficiar	COMUNA LOZNA
adresa	Loc. Lozna, nr. 108, com. Lozna, Jud. Salaj
proiectant	SC CONCRET DESIGN SRL.
Nr. proiect	80/2023

Cu ocazia inspectiei si verificarii lucrarilor ce se realizeaza la obiectivul de investitie, de catre factorii responsabili cu executia: executant, beneficiar-diriginte de santier, proiectant, s-a constata necesitatea realizarii urmatoarelor:

1. Se propune modificarea culorii tiglei metalice din maro in gri antracit;
2. Ferestrele de la grupul sanitar de la parter-ax. 6 se vor realiza cu dimensiunile de 0.80x0.60m, in loc de 0.80x1.0m, cat s-a prevazut in proiect, astfel incat parapetul ferestrelor se va realiza de 1.50m inaltime;
3. Se impune montarea unei tamplarii din PVC cu geam termopan cu dimensiuni de 1.10 x0.60m, in golurile existente in zidaria peretelui din ax. 2, interax G'-F', reespectiv C'-C, la cota + 5.64, care nu au fost luate in calcul pentru necesarul de tamplarie ferestre.
4. Fereastra FP8- de pe fatada laterala stanga, de la cota +5.64, din ax. 2, interax A-B' s-a realizat cu inaltimea de 60cm in loc de 80cm cat s-a prevazut in proiectul initial, datorita obstructionarii de catre invelitoarea -zona sala de mese;
5. Fereastra din axul 2, interax G-H, se va realiza la dimensiunea de 0.80m x0.60m in loc de 0.80m x1.00m, parapetul ferestrei realizandu-se cu inaltimea de 1.50m;
6. S-a desfiintat peretele despartitor dintre cele doua birouri de la etaj-localizate in zona ax. 8-interax A-C, asigurand astfel un singur birou mai spatios.
7. S-a inzidit golul de usa din ax. C, interax 8-7, , usa pentru acces in birou relocandu-se, prin desfacerea unui gol de usa in ax. 7, interax C-D(de pe holul din casa scarii)
8. Clasa de beton utilizata in elevatii, centuri, grinzi, samburi b.a. va fi C20/25, asa cum a fost cuprinsa in documentatia econommica si nu C16/20, cum este consemnat in detaliile de armare elemente b.a.;
9. Usile UIP1 si UI4 se vor realiza cu sticla securizata pe ½ din inaltimea foii de

usa, ½ din panel.

10. Se va modifica pozitia tabloului electric de pe peretele din ax. 7, interax C-D, pe peretele din ax. D, interax 6-7;
11. Ventilconvectoarele din birourile de la etaj se vor repositiona de pe peretele interior-ax 7, pe peretele exterior-ax. 8.

La solicitarea beneficiarului se dispune relocarea unor ventilconvectoare in spatiile propuse, cu pastrarea caracteristicilor din proiect. Vor fi relocalate ventilconvectoarele de la etaj si cele din sala de sedinte si birou parter, cu adaptarea traseelor hidraulice. Schimbarea pozitiei de montaj nu afecteaza buna functionare a instalatie si nu impun costuri suplimentare

12. Se nominalizeaza lucrarile omise, cum ar fi:

- desfacerea a 4 cosuri de fumm existente in cladire, beneficiarul solicitrand desfacerea acestora;
- nacela pentru desfcerea tavanelor existente;
- schela esfodaje interioare pentru montaj tavane gips-carton;
- schela interioara pentru zidarie frontoane;

Avand in vedere aspectele mai sus prezentate, noi S.C. Concret Design SRL, in calitatea de proiectant prezentam listele de cantitati de lucrari NCS-NR pe devize specifice, astfel:

Nota de comanda suplimentara-NCS

Obiect 1-Cladire camin

Deviz 1.c. Izolarea termica a planseului peste sol--

1. Art. 9. Strat termiozolant: 200mp;
2. Art. 12. Sapa autonivelanta: 209.00mp;

Deviz 1.d. Izolarea termica a planseului peste ultimul nivel

1. Art. Nou: RPCT31B1: desfacere captuseli din scandura: 400mp;
2. Art. Nou: RPCT11D1: Desfaceree tencuieeli la tavane: 400mp;
3. Art. Nou: AUT7101: Nacela autoridicatoare: 40 ore
4. Art.Nou: CB14C-16#-asiim: Schela metalica tubulara: 400mp;
5. Art. 3: Grinzi pentru plansee: 1.82mc;
6. Art. Nou: CQ19A-1+: Tavan fals gips-carton alb 1 strat: 84.00mp.

Deviz 1.e. Reabilitare sarpanta/invelitoare –

Deviz 1.f. Reabilitare sarpanta/invelitoare

1. Art. 6-RPCD03A4: Confectionat si montat armatura: 1.080kg
2. Art. 7. Cofraje pentru beton: 183.00mp
3. Art. 8 Turnarea betonului: 19.50mc.
4. Art. 10. Ignifugarea : 1.460,00mp;
5. Art. 14. Invelitoare din tabla: 90.00mp;
6. Art. 17. Opritori de zapada: 47.00m;
7. Art. 22. Transport ruter al materialelor: 5 t;
8. Art. 23. Transport rutier al betonului: 46.8 t;

Deviz 1.g. Reparatii finisaje interioare dupa interventie

1. Art. Nou: CB14X-asim Schela metalica tubulara: 365 mp;
2. Zidarie din blocuri ceramice: 2.50mc;
3. Art. Nou: RME15A#-ASIM: Balustrada inox: 8.70m;
4. Art. Nou: CQ 19A-1+ -asim: tavan fals executat din placi de gips-carton rezistent la foc 45': 19.20mp (pentru grinda de la scena)
5. RPCT03D1- demolarea zidurilor din caramida: 5.70mc. (pentru demolarea cosurilor de fum)

Deviz 1.h Izolarea termica a fatadei-parte opaca

1. Art. 2. Sistem termoizolant pentru elemente de fatada cu vata minerala: 85.50;
2. Art. 3. Sistem termoizolant pentru elemente de soclu cu polistiren extrudat: 152.50mp;
3. Art. 4. Spaleti exteriori din polistiren expandat: 45 mp;
4. Art. 5. Glafuri exterioare din tabla: 55 m;
5. Art. Nou: RCSJ37B% Desfacere de tencuieli speciale: 526 mp;
6. Art. Nou: RplzC42A% Desfacere izolatiilor si captuselilor termoizolante: 526mp;
7. Art.7. Montare profile de protectie: 114 m;
8. Art. 8. Schela metalica tubulara: 127 mp;


NOTA:

Pe baza cantitatilor de lucrari mai sus prezentate: NCS, executantul va stabili valoarea lucrarilor, care se vor supune aprobarii beneficiarului, conform preevederilor legale in vigoare.

Deeputem anexat prezentei planse modificatoare, astfel:

- | | |
|--|---------------------|
| ▪ Detalii sarpanta- DS1-Ferma 1 | - plansa R.05.1-DS1 |
| ▪ Detalii sarpanta- DS1-Ferma 2 | - plansa R.05.2-DS1 |
| ▪ Plan cofraj-armare –stalpi arcade | - plansa R.09 |
| ▪ Plan cofraj-armare –stalpi arcade-extras armare | - plansa R.10 |
| ▪ Plan cofraj-armare fronton-fatada principala | - plansa R.11 |

DENUMIRE OBIECTIV:
EFICIENTIZARE ENERGETICA LA SEDIU PRIMARIE
SI CAMIN CULTURAL LOZNA, JUDETUL SALAJ

 **Concret Design**
Zalau -str. Gh. Doja , bl. D20, ap.10
C.U.I 11947930 ,N.R.C. J31/125/1999, Tel: 0745 592160

- Plan cofraj-armare fronton-fatada lateerala dreapta - plansa R.12
- Plan cofraj-armare fronton-fatada posterioara - plansa R.13
- Plan cofraj-armare frontoane-extras armare - plansa R.14
- Plan cofraj-armare grinda scena- plansa R.15
- *Plan cofraj-armare gr. b.a. 25x40-ax 2', interax A'...F* - plansa R.16
- *Plan cofraj-armare gr. b.a. 25x40(6buc.)-ax A'...F', interax 1-2'* - plansa R.17

PROIECTANT GENERAL
SC CONCRET DESIGN SRL
Ing. Cimpean Vasile

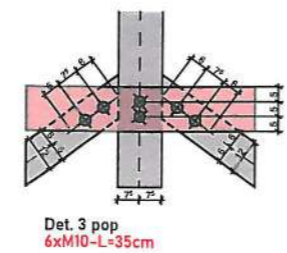
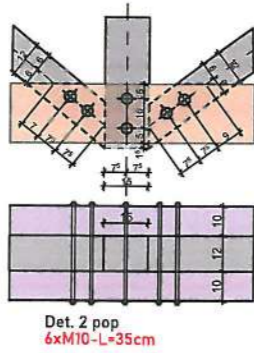
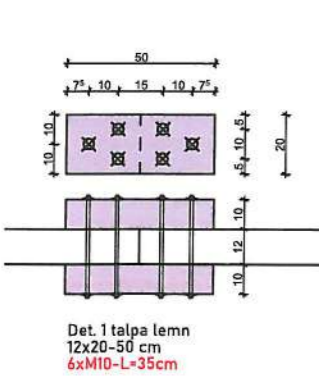
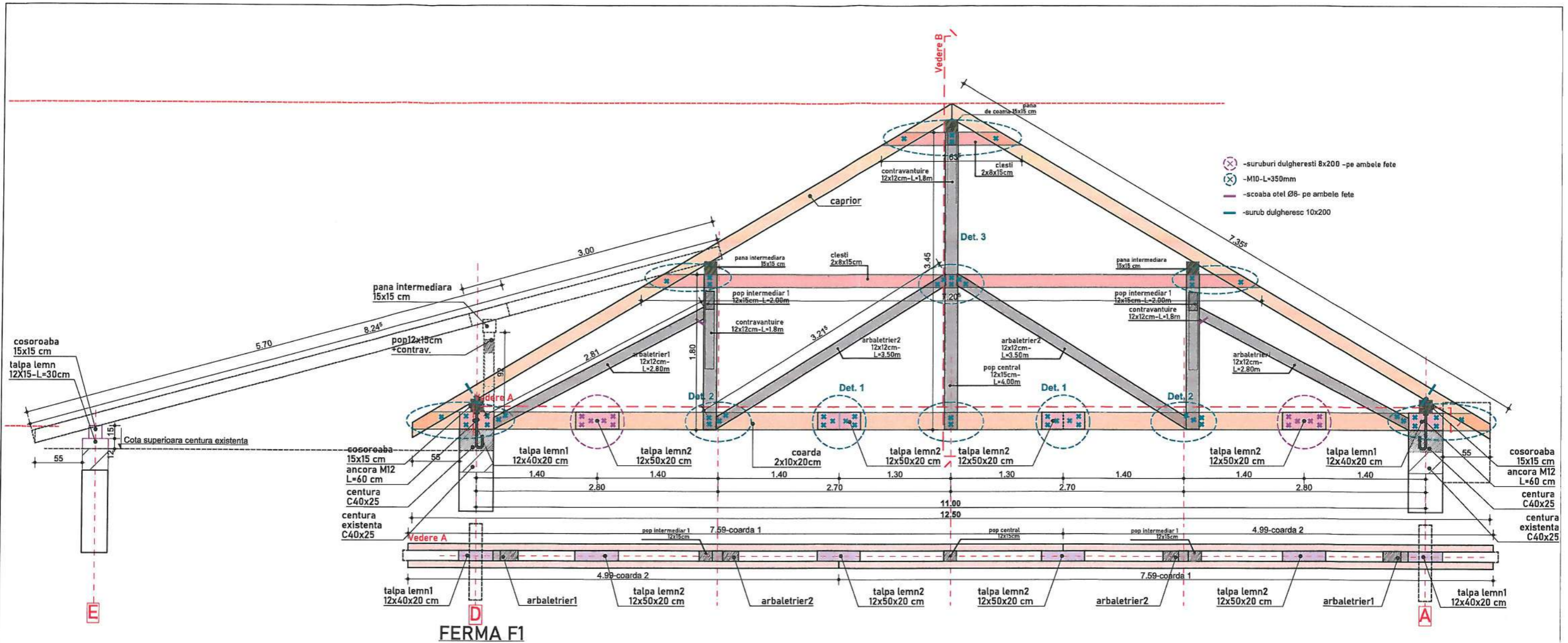


BENEFICIAR
COMUNA LOZNA



EXECUTANT
SC DUMITRANA PROD SRL



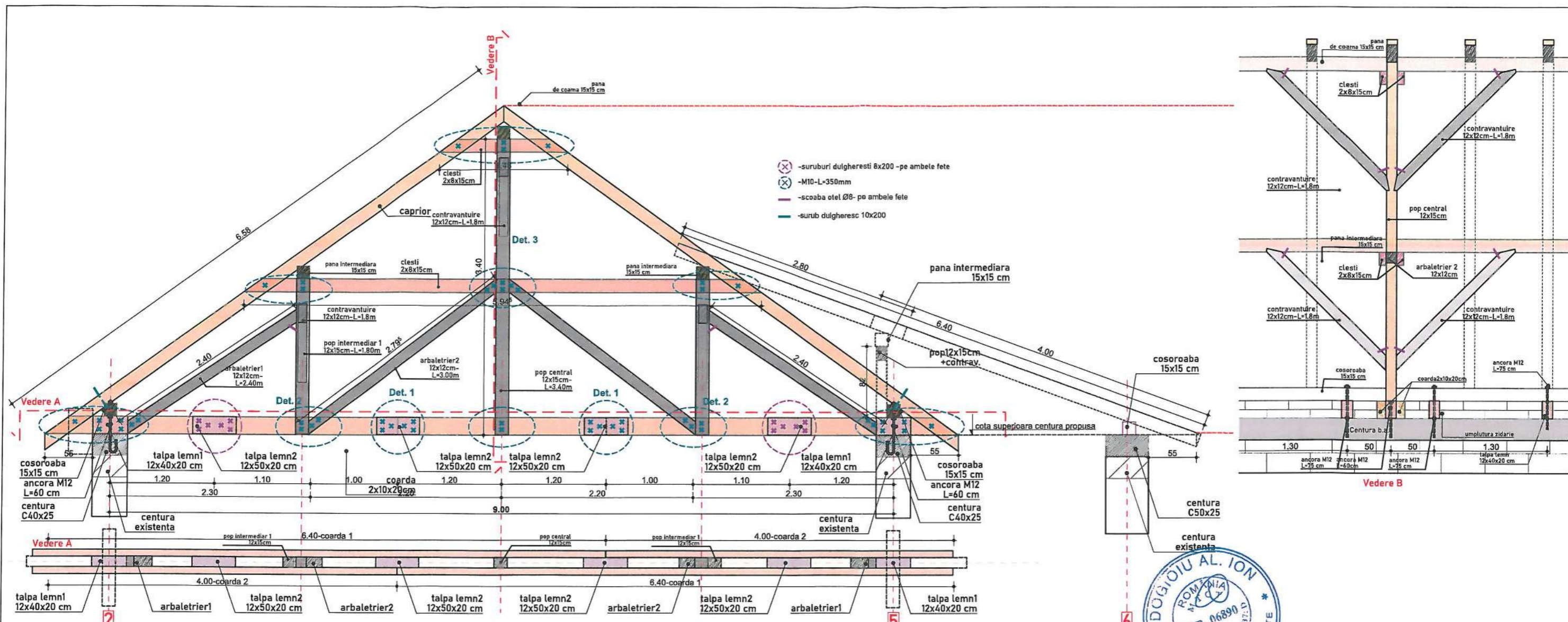


Categoria de importanta C
Clasa de importanta III
Gradul de rezistenta la foc IV
±0.00= 205.37
Zona Seismica: F
ag=0.10g
Tc=0.7s
qb=0.5kPa
sok=1.5kPa

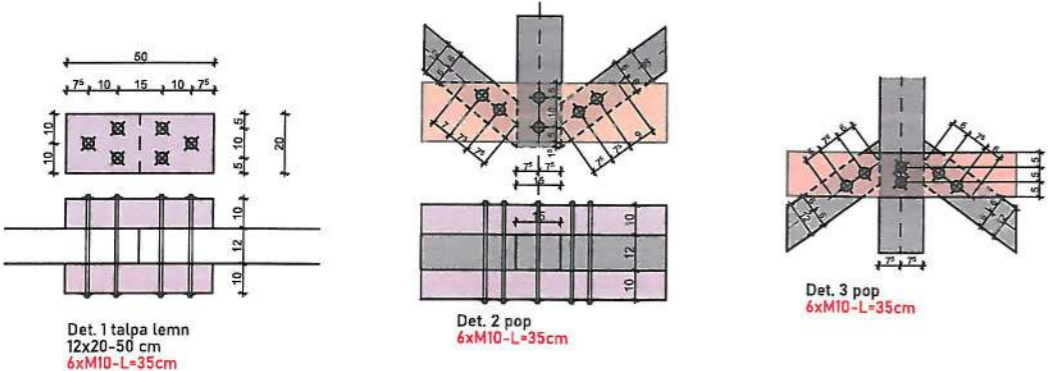
NOTA
Se va folosi lemn de calitate 9, tratat ignifug si insectofungicid conform C58/96.
Se va folosi lemn rasinoso de buna calitate min C24 cf EN338/2016 debitat fara portiuni de alburi si cu umiditatea de max 18% (lemn uscat).
Lemnul se va termotrata si se va biocida.
Tițele metalice se vor introduce decalat, pentru a impiedica despicarea lemnului.
Elemente de lemn nou vor avea un grad de seifuire de 100.
Piese metalice se vor prteja anticoroziv prin zincare sau vopsire.
C.I.=cota inferioara element.
Cotele de nivel sunt raportate la cota ±0.00 a constructiei.
Se vor folosi in mod obligatoriu distantiери din mase plastice sau mortar de ciment pentru asigurarea stratului de acoperire.
Este obligatorie vibrarea betonului dupa turnare.
Golurile pentru instalatii se vor verifica si corela cu plansele de arhitectura si instalatii.



Verificator /Expert	Nume	Semnatura	Cerinta	Raferat/Expertiza Nr. /Data
PROIECTANT GENERAL	CONCRET DESIGN S.R.L.			Beneficiar: COMUNA LOZNA Adresa: Localitatea Lozna, nr.108, comuna Lozna, judetul Salaj
SPECIFICATIE	NUME	SEMNTURA	SCARA	Obiectivul: EFICIENTIZARE ENERGETICA LA SEZIU PRIMARIE SI CAMIN CULTURAL LOZNA, JUDETUL SALAJ Amplasament: Comuna Lozna, localitatea Lozna, nr.108, judetul Salaj
SEF. PROIECT	ing. CIMPEAN VASILE		1:—	Faza P.Th. +D.T.A.C.
PROIECTAT	ing. CIMPEAN ELENA MADALINA		DATA	Titlu planso: DETALII SARPANTA-DS1-Ferma 1
REDACTAT	ing. CIMPEAN VASILE IONUT		2023	Planșa nr. R.05.1 DS.1



FERMA F2

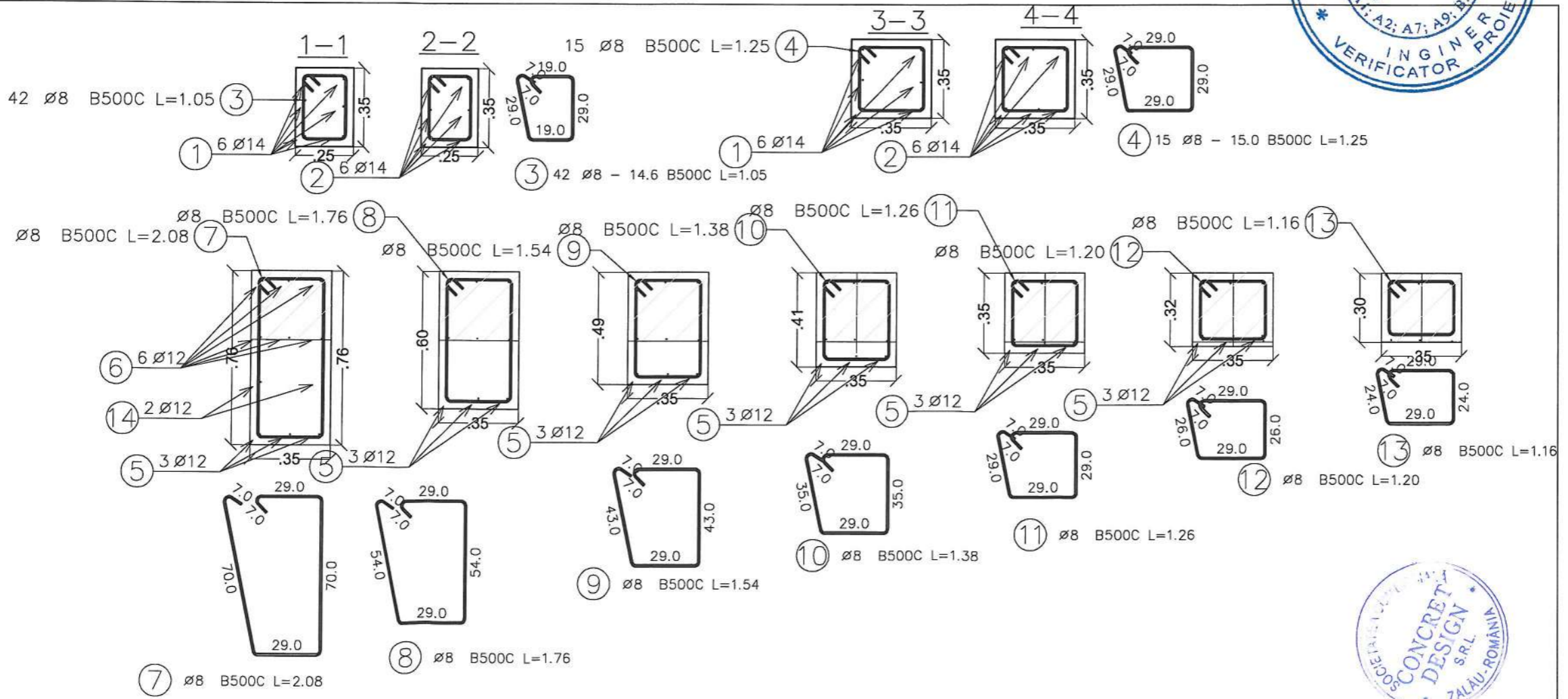
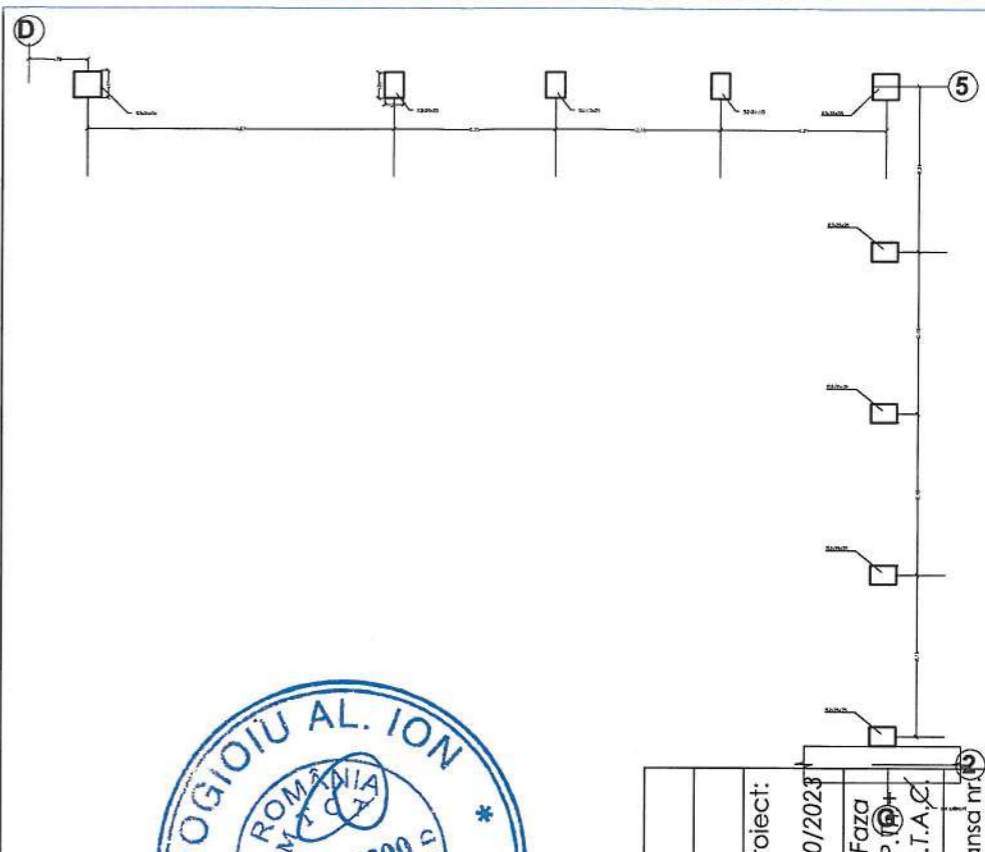
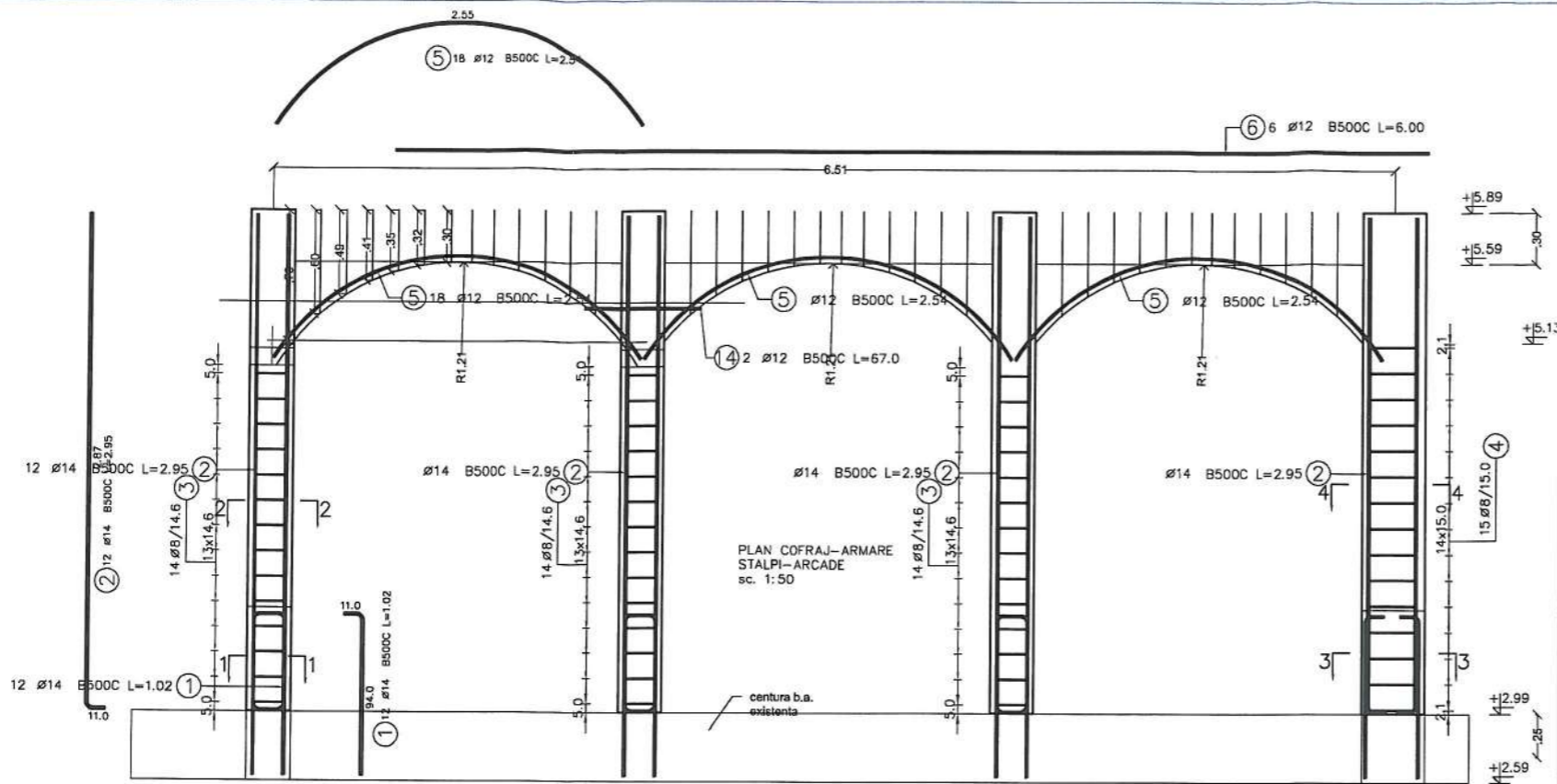


Categoria de importanta C
 Clasa de importanta III
 Gradul de rezistenta la foc IV
 $\pm 0.00 = 205.37$
 Zona Seismica: F
 $ag = 0.10g$
 $Tc = 0.7s$
 $qb = 0.5kPa$
 $sok = 1.5kPa$

NOTA
 Se va folosi lemn de calitate 9, tratat ignifug si insectofungicid conform C58/96..
 Se va folosi lemn rasinosoase de buna calitate min C24 cf EN338/2016 debitat fara portiuni de albun si cu umiditatea de maxm W=18% (lemn uscat).
 Lemnul se va termotrata si se va blocida.
 Tijele metalice se vor introduce decalat, pentru a impiedica despicarea lemnului.
 Elemente de lemn noi vor avea un grad de slefuire de 100.
 Piesele metalice se vor priteja anticoroziv prin zincare sau vopsire.
 C.L.-cota inferioara element.
 Cotele de nivel sunt raportate la cota ± 0.00 a constructiei.
 Se vor folosi in mod obligatoriu distanteri din mase plastice sau mortar de ciment pentru asigurarea stratului de acoperire.
 Este obligatorie vibrarea betonului dupa turnare.
 Golurile pentru instalatii se vor verifica si corela cu plansele de arhitectura si instalatii.



Verificator /Expert	Nume	Semnatura	Cerinta	Referat/Expertiza Nr. /Data
PROIECTANT GENERAL	CONCRET DESIGN S.R.L.			Beneficiar: COMUNA LOZNA Adresa: Localitatea Lozna, nr.198, comuna Lozna, judetul Salaj
SPECIFICATIE	NUME	SEMNATURA	SCARA	Obiectivul: EFICIENTIZARE ENERGETICA LA SEDIU PRIMARIE SI CAMIN CULTURAL LOZNA, JUDETUL SALAJ
SEF. PROIECT	ing. CIMPEAN VASILE		1:—	Amplasament: Comuna Lozna, localitatea Lozna, nr.198, judetul Salaj
PROIECTAT	ing. CIMPEAN ELENA MADALINA		DATA	Titlu plansa: DETALII SARPANTA-DS1-Farma 2
REDACTAT	ing. CIMPEAN VASILE DONUT		2023	Plansa nr. R.05.2 DS.1



Verificator /Expert	Nume	Semnatura	Cerinta	Referat/Experiza Nr. /Data
PROIECTANT GENERAL	CONCRET DESIGN Zalau-sfr. Gh.Daia, bloc D15, ap.6 tel. 0745 992160 fax:0260 661221			Beneficiar: Comuna Lozna Adresa: sat Lozna, nr.108, comuna Lozna, jud.Saij Obiectivul: "EFICIENTIZARE ENERGETICA LA SEDIU PRIMARIE SI CAMIN CULTURAL LOZNA, JUDETUL SALAJ" Amplasament: sat Lozna, nr.108, comuna Lozna, jud.Saij Titlu plansa: "PLAN COFRAJ-ARMARE STALPI-ARCADE"
SPECIFICATIE	NUME	SEMNATURA	SCARA	Proiect: 80/2023
SEF. PROIECT	arh. Cimpean Vasile-Ionut		1:50	Faza P.P. D.T.A.C.
PROIECTAT	ing. Cimpean V.		DATA	Plansa nr. R-09
REDACTAT	ing. Cimpean V.		2023	

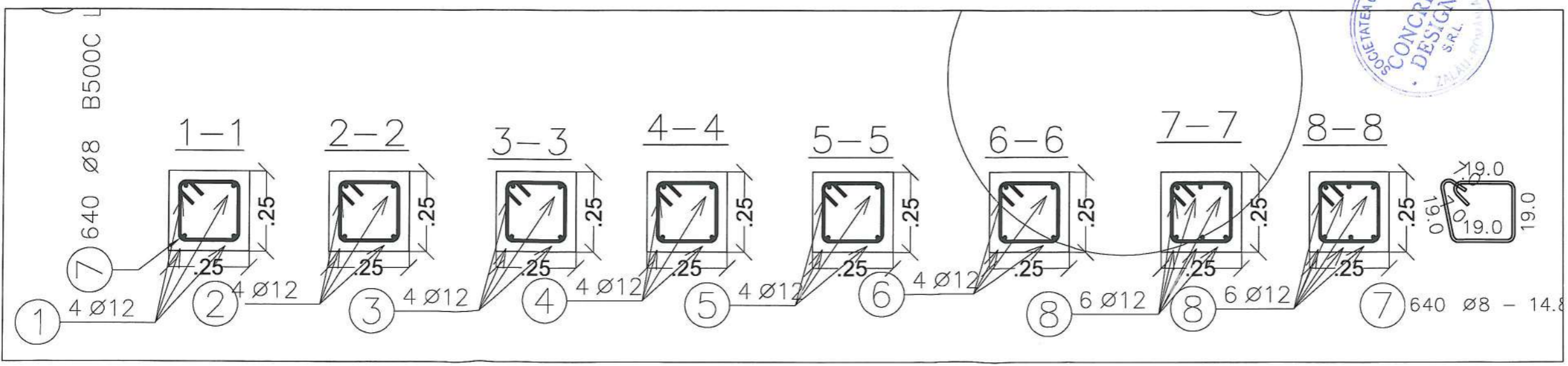
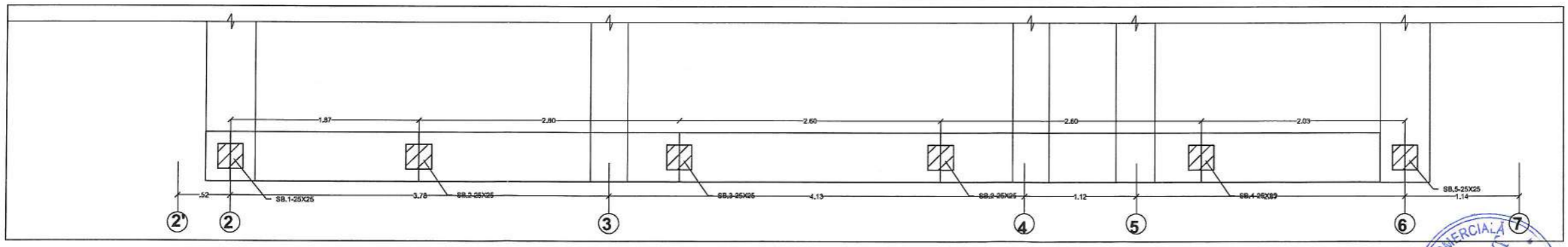
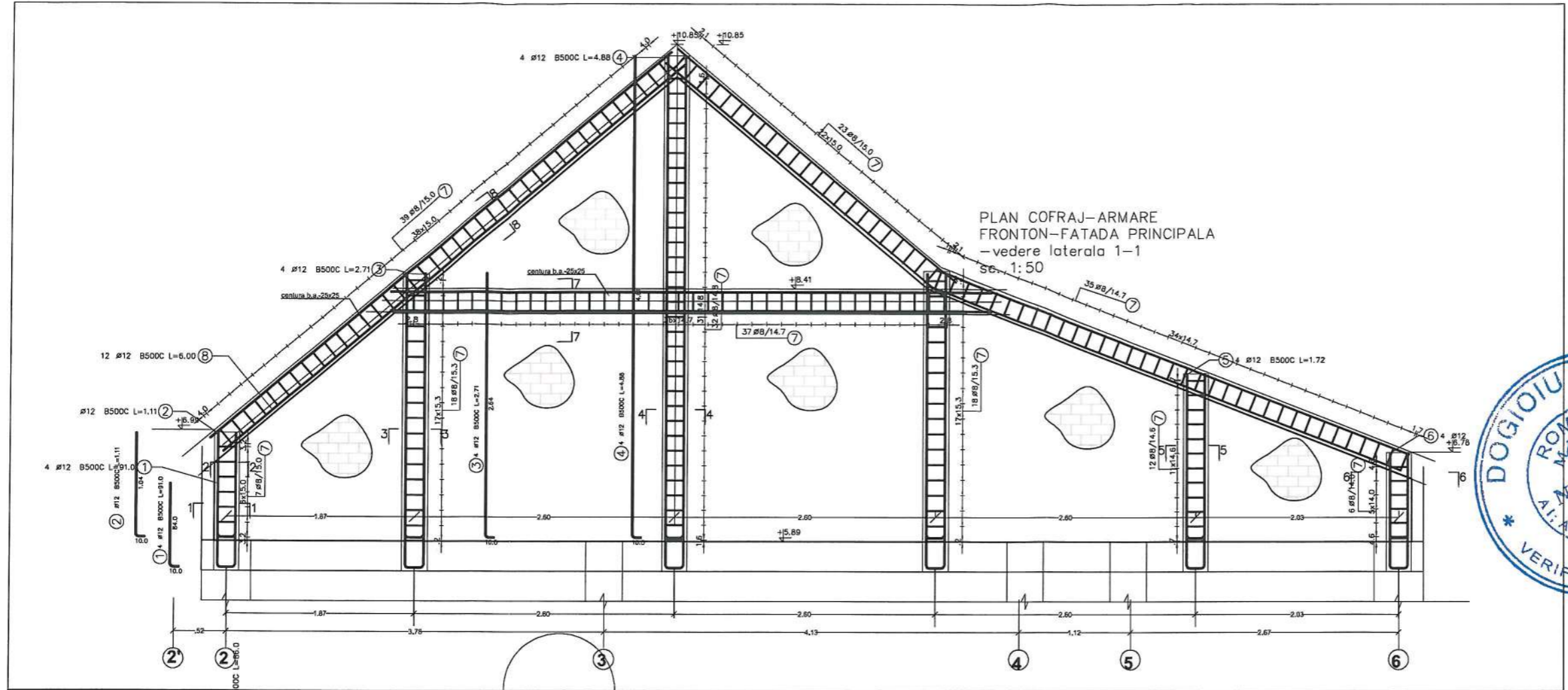
EXTRAS DE ARMARE

Poziția	Diametru	Number		Length (m)	Lungimi bare/φ (m)			Symbol (m)
		in the element	total		B500C			
					φ 8	φ 12	φ 14	
1	14	4	36	1.02			36.72	
2	14	4	36	2.95			106.20	
3	8	14	98	1.05	102.90			
4	8	15	30	1.25	37.50			
5	12	3	21	2.54		53.34		
6	12	6	21	6.00		126.00		
7	8	2	14	2.08	29.12			
8	8	2	14	1.76	24.64			
9	8	2	14	1.54	21.56			
10	8	2	14	1.38	19.32			
11	8	2	14	1.26	17.64			
12	8	2	14	1.20	16.80			
13	8	2	14	1.16	16.24			
14	12	2	18	0.67		12.06		
Length according to diameters (m)					285.72	191.40	142.92	
Unit mass of a bar (kg/m)					0.40	0.89	1.21	
Subtotal by diameter (kg)					114.30	170.36	172.90	
Subtotal by steel grade (kg)						457.56		
Total (kg)						457.56		

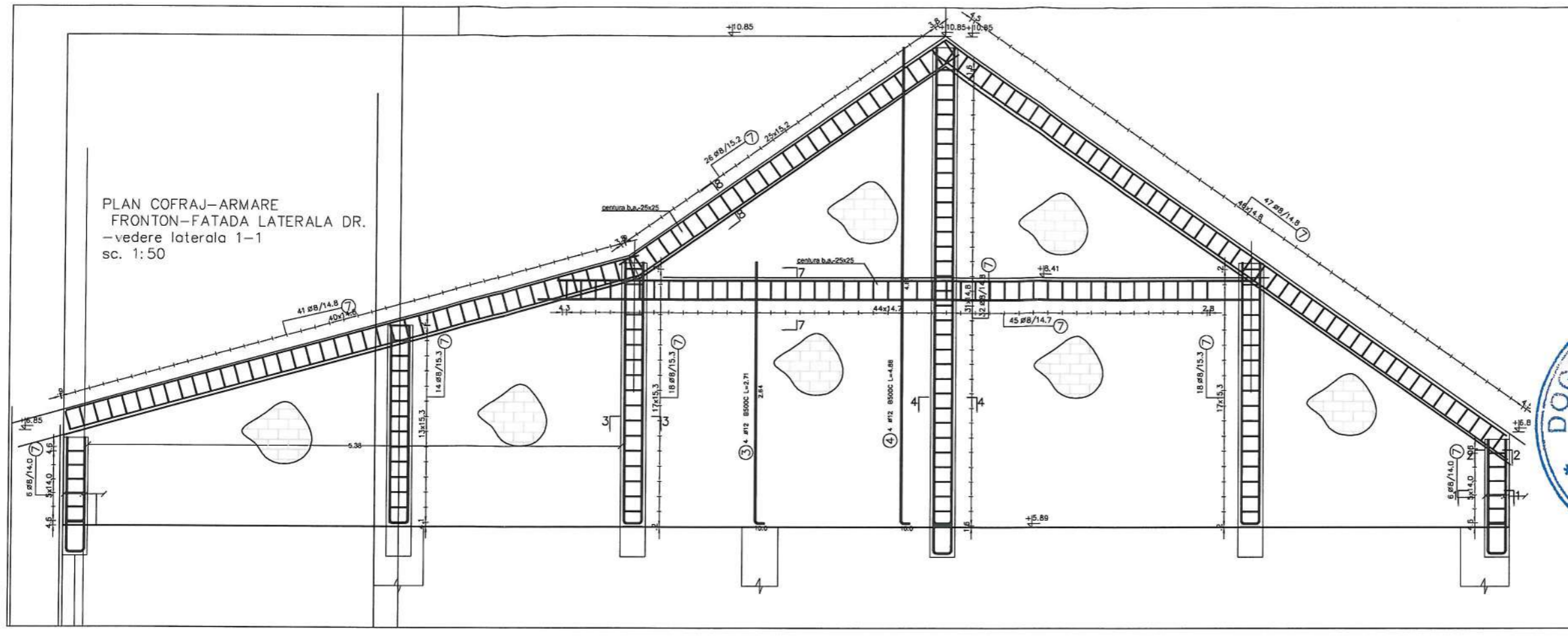
BETON: C20/25
OTEL: B500C



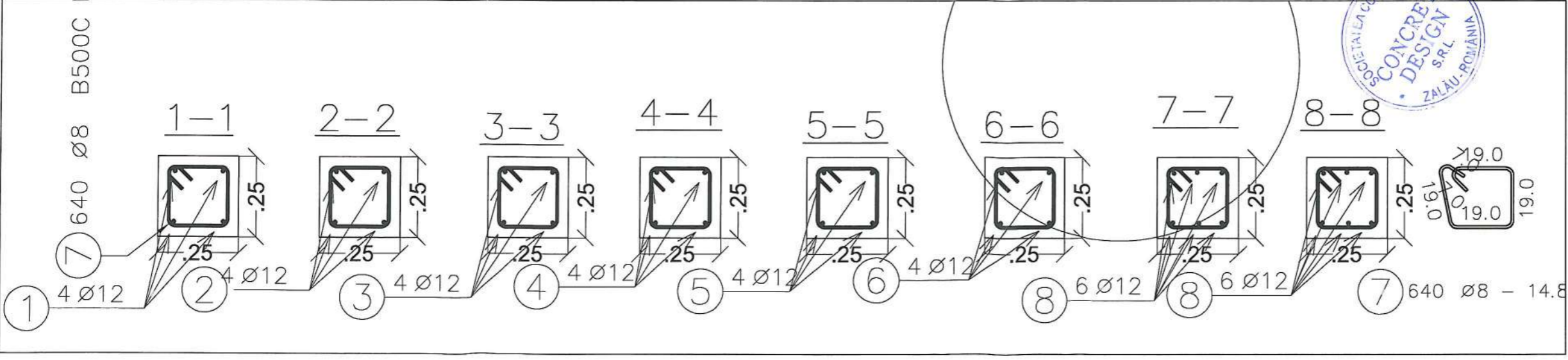
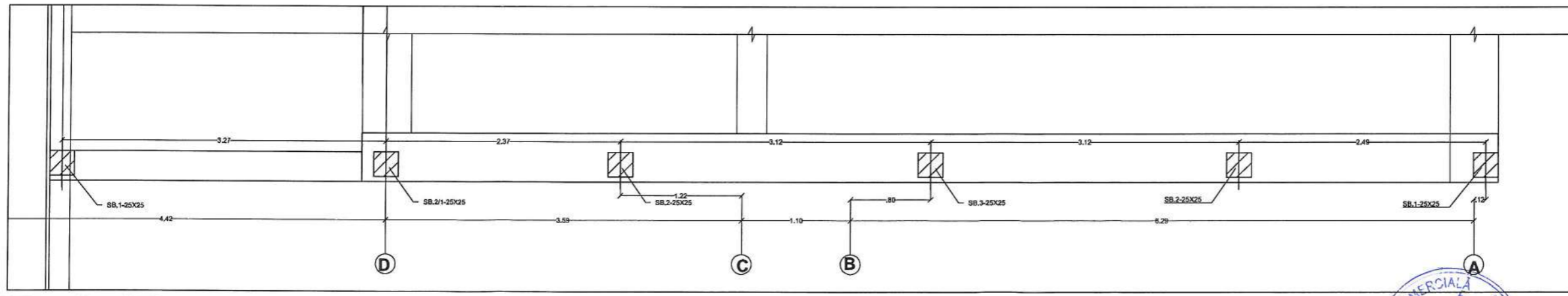
Verificator /Expert	Nume	Semnatura	Cerinta	Referat/Expertiza Nr. /Data	
PROIECTANT GENERAL	CONCRET DESIGN Zalau - str. Gh. Doja, bloc D15, ap.6 tel 0745 592160 fax 0260 661221		SCARA 1:50	Beneficiar: Comuna Lozna Adresa: sat Lozna, nr.108, comuna Lozna, jud.Salaj	Proiect: 80/2023
SPECIFICATIE	NUME	SEMNTATURA	DATA	Obiectivul: "EFICIENTIZARE ENERGETICA LA SEDIU PRIMARIE SI CAMIN CULTURAL LOZNA, JUDETEL SALAJ"	Faza P.Th.+ D.T.A.C.
SEF. PROIECT	ing. Cimpean V.		2023	Amplasament: sat Lozna, nr.108, comuna Lozna, jud.Salaj	Planşa nr. R-10
PROIECTAT	ing. Cimpean V.			Titlu planşa: "PLAN COFRAJ-ARMARE STALPI-ARCADE" -EXTRAS DE ARMARE-	
REDACTAT					



Verificator /Expert	Nume	Semnatura	Cerinta	Referat/Expertiza Nr. /Data
PROIECTANT GENERAL	CONCRET DESIGN Zalau -str. Gh.Dajda, bloc D15, ap.6 tel: 0745 592160 fax:0230 661221			Beneficiar: Comuna Lozna Adresa: sat Lozna, nr.108, comuna Lozna, jud.Salaj Obiectivul: "EFICIENTIZARE ENERGETICA LA SEDIUL PRIMARIE SI CAMIN CULTURAL LOZNA, JUDETLUL SALAJ" Amplasament: sat Lozna, nr.108, comuna Lozna, jud.Salaj Titlu plansa: "PLAN COFRAJ-ARMARE FRONTOAN-FATADA PRINCIPALA"
SPECIFICATIE	NUME	SEMNATURA	SCARA	Proiect: 80/2023
SEF. PROIECT	ath. Cimpean Vasile-Ianut		1:50	Faza P.Th.+ D.T.A.C.
PROIECTAT	ing. Cimpean V.		DATA	
REDACTAT	ing. Cimpean V.		2023	Plansa nr. R-11

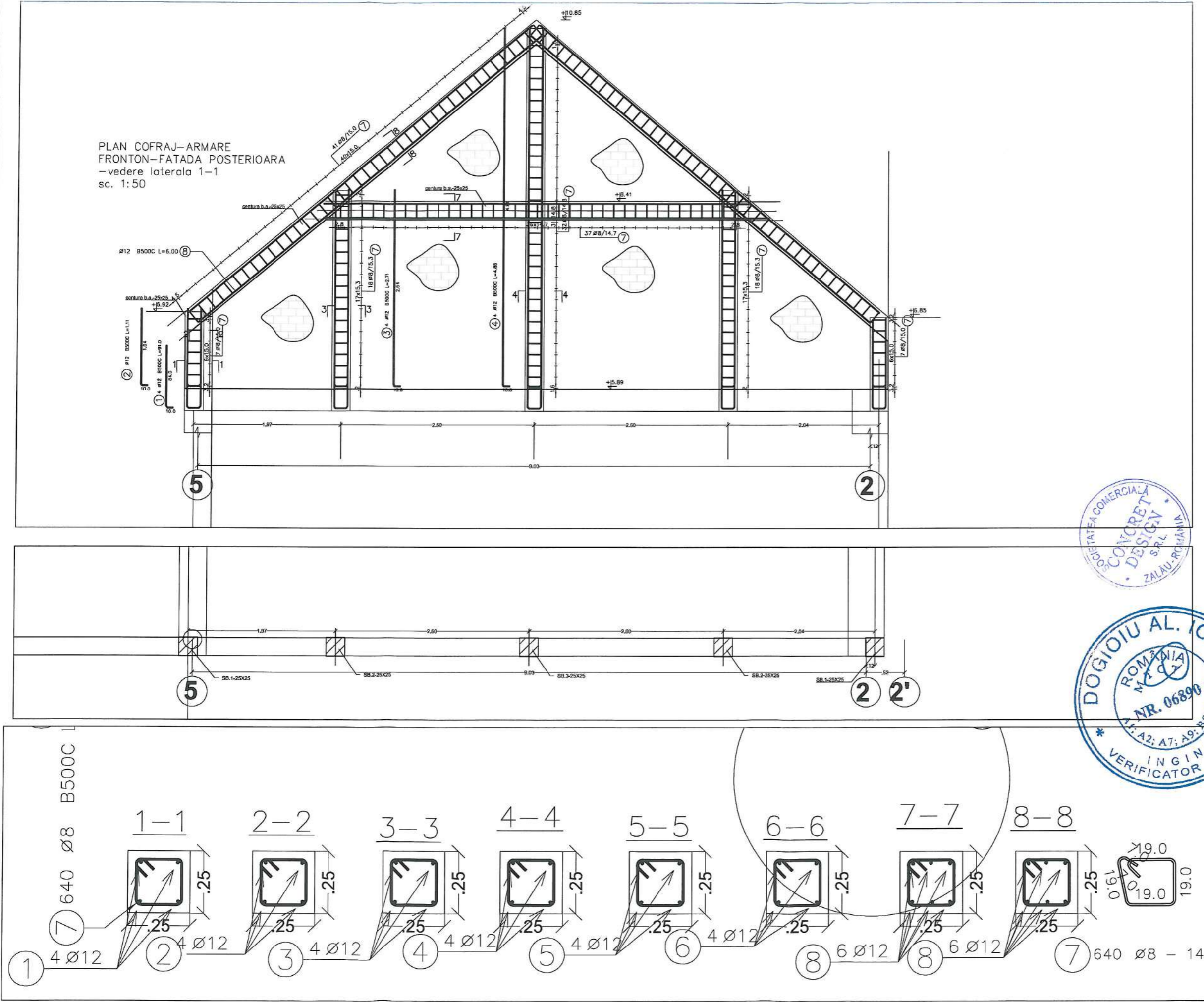


PLAN COFRAJ-ARMARE
FRONTON-FATADA LATERALA DR.
-vedere laterala 1-1
sc. 1:50



Verificator /Expert	Nume	Semnatura	Cerinta	Referat/Expertiza Nr. /Data
PROIECTANT GENERAL	CONCRET DESIGN Zalau-str. Gh.Dojda, bloc D15, ap.6 tel: 0745 592160 fax:0260 661221		Beneficiar: Comuna Lozna	80/2023
SPECIFICATIE	NUME	SEMNTATURA	SCARA	Faza P.Th.+ D.T.A.C.
SEF. PROIECT	ing. Cimpean Vasile-Ionut		1:50	
PROIECTAT	ing. Cimpean V.		DATA	
REDACTAT	ing. Cimpean V.		2023	Plansa nr. R-12
Amplasament: sat Lozna, nr.108, comuna Lozna, jud.Salaj				
Titlu plansa: "PLAN COFRAJ-ARMARE FRONTON-FATADA LATERALA DR."				
Obiectivul: "EFICIENTIZARE ENERGETICA LA SEDIU PRIMARIE SI CAMIN CULTURAL LOZNA, JUDETUL SALAJ"				
Adresa: sat Lozna, nr.108, comuna Lozna, jud.Salaj				

PLAN COFRAJ-ARMARE
FRONTON-FATADA POSTERIOARA
-vedere laterala 1-1
sc. 1:50



Verificator /Expert	Nume	Semnatura	Cerinta	Referat/Expertiza Nr. /Data
PROIECTANT GENERAL	CONCRET DESIGN Zalau-str. Gh.Dojia, bloc D15, ap.6 tel 0745 592160 fax:0260 461221			Beneficiar: Comuna Lozna Adresa: sat Lozna, nr.108, comuna Lozna, jud.Salaj
SPECIFICATIE	NUME	SEM NATURA	SCARA	Proiect: 80/2023
SEF. PROIECT	ath. Cimpean Vasile-Ionut		1:50	Faza P.Th.+ D.T.A.C.
PROIECTAT	ing. Cimpean V.		DATA	
REDACTAT	ing. Cimpean V.		2023	Planşa nr. R-13
				Obiectivul: "EFICIENTIZARE ENERGETICA LA SEDIU PRIMARIE SI CAMIN CULTURAL LOZNA, JUDEUL SALAJ" Amplasament: sat Lozna, nr.108, comuna Lozna, jud.Salaj Titlu plansa: "PLAN COFRAJ-ARMARE FRONTON-FATADA POSTERIOARA"

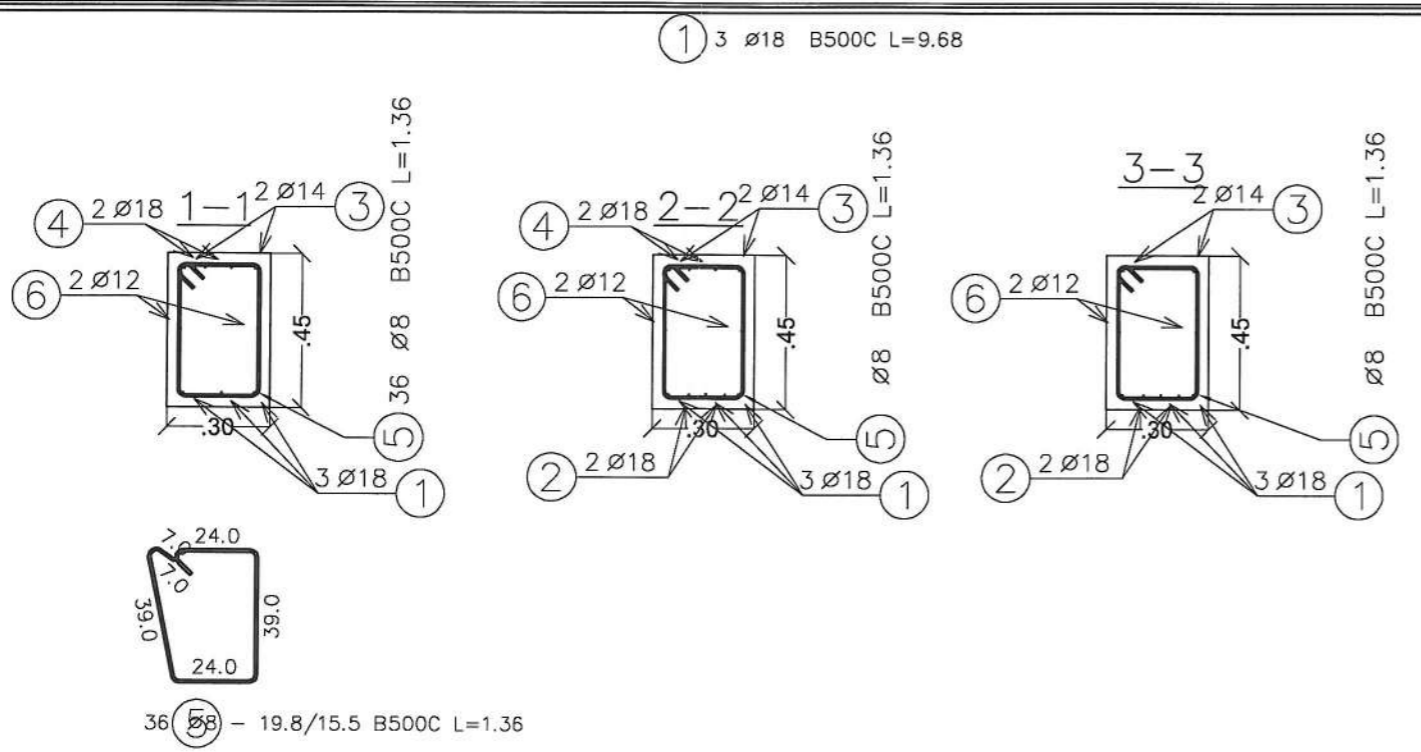
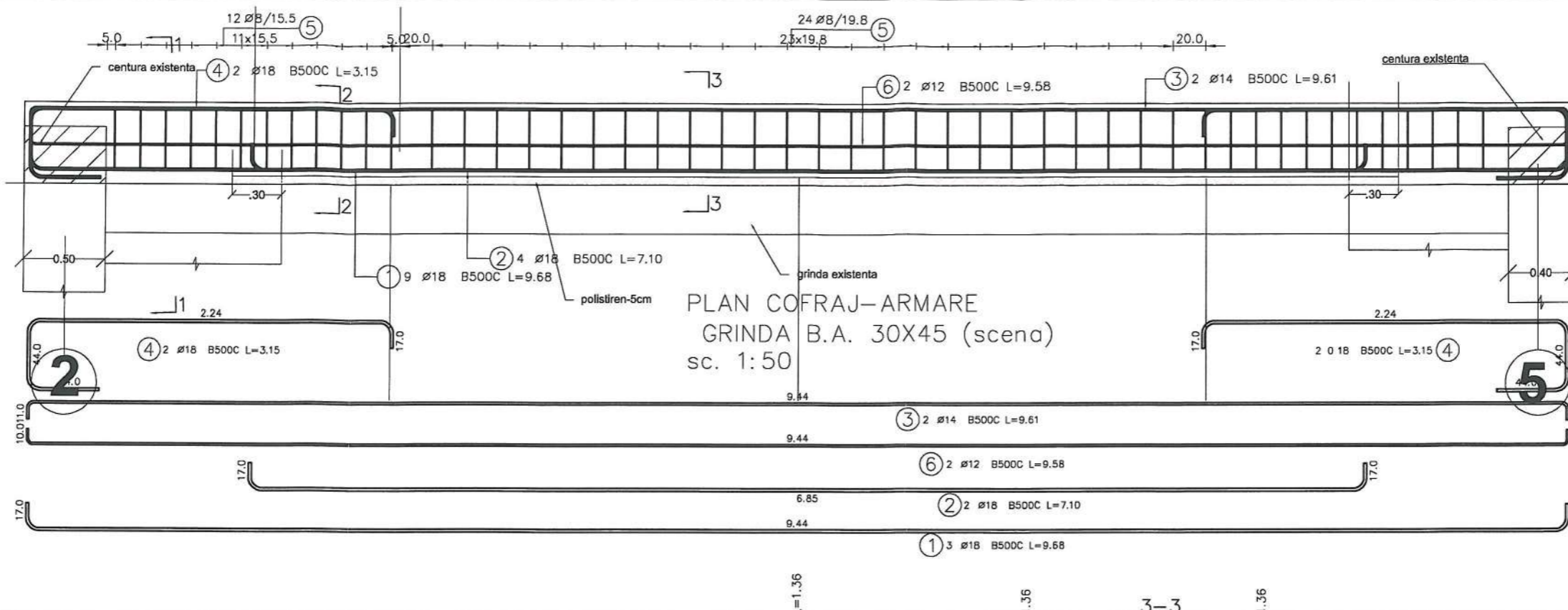
EXTRAS DE ARMARE-FRONTOANE

Poziția	Diametru	Number		Length (m)	Lungimi bare/ø(m)		Symbol (m)	
		in the element	total		B500C			
					ø 8	ø 12		
1	12	4	68	0.91		61.88	10.0 — 84.0 —	
2	12	4	24	1.11		26.64	10.0 — 1.04 —	
3	12	4	24	2.71		65.04	10.0 — 2.64 —	
4	12	4	12	4.88		58.56	10.0 — 4.81 —	
5	12	4	4	1.72		6.88	10.0 — 1.65 —	
6	12	4	24	0.93		22.32	10.0 — 86.0 —	
7	8		671	0.86	577		19.0 — 19.0 —	
8	12	6	78	6.00		468	— 6.00 —	
Length according to diameters (m)					577.00	709.32		
Unit mass of a bar (kg/m)					0.40	0.89		
Subtotal by diameter (kg)					230.82	631.30		
Subtotal by steel grade (kg)					862.12			
Total (kg)					862.12			

BETON CLASA C20/25,
OTEL BETON :B500C



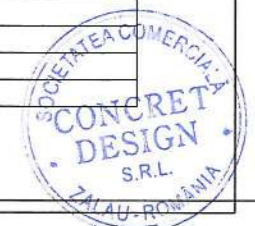
Verificator /Expert	Nume	Semnatura	Cerinta	Referat/Experiza Nr. /Data
PROIECTANT GENERAL				Beneficiar: Comuna Lozna Adresa: sat Lozna, nr.108, comuna Lozna, jud.Salaj Obiectivul: "EFICIENTIZARE ENERGETICA LA SEDIUL PRIMARIE SI "CAMIN CULTURAL LOZNA, JUDETUL SALAJ" Amplasament:sat Lozna, nr.108, comuna Lozna, jud.Salaj Titlu plansa: "PLAN COFRAJ-LARMARE FRONTOANE" -EXTRAS DE ARMARE-
SPECIFICATIE	NUME	SEMNTATURA	SCARA	Proiect: 80/2023 Faza P.Th. + D.T.A.C. Plansa nr. R-14
SEF. PROIECT	arf. Cimpean Vasile-Ionut		1:50	
PROIECTAT	ing. Cimpean V.		DATA	
REDACTAT	ing. Cimpean V.		2023	



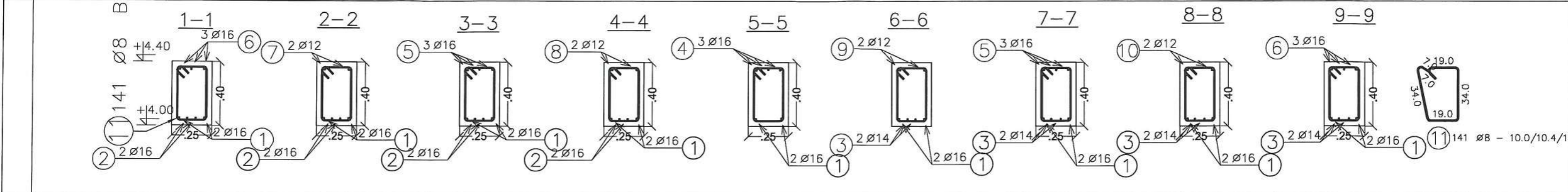
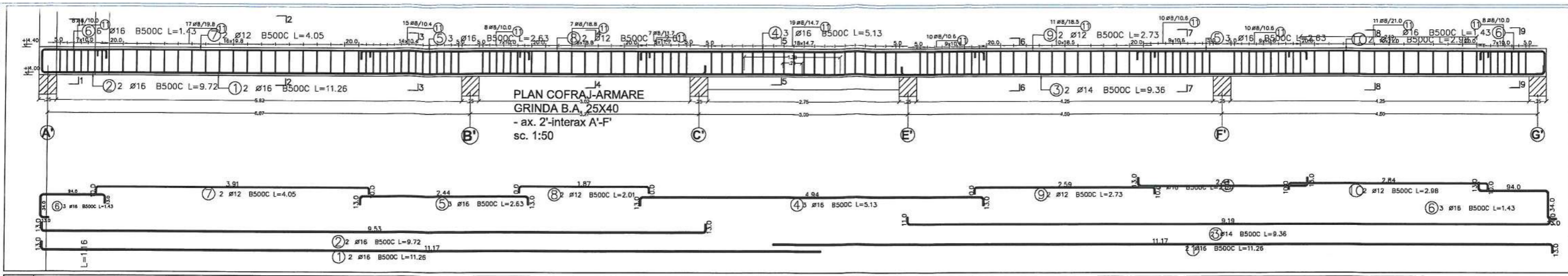
EXTRAS DE ARMARE

Pozitie	Diametru	Number in the element	Length (m)	Lungimi bare/Ø (m)			Symbol (m)		
				B500C					
				Ø 8	Ø 12	Ø 14	Ø 18		
1	18	3	3	9.68			29.04	17.0 9.44	
2	18	2	2	6.00			12.00	17.0 6.85	
3	14	2	2	9.61		19.22		11.0 9.44	
4	18	4	4	3.15			12.60		
5	8	48	48	1.36	65.28				
6	12	2	2	9.58		19.16		11.0 9.44	
Length according to diameters (m)					65.28	19.16	19.22	53.64	
Unit mass of a bar (kg/m)					0.40	0.89	1.21	2.00	
Subtotal by diameter (kg)					26.11	17.05	23.26	107.28	
Subtotal by steel grade (kg)					173.70				
Total (kg)					173.70				

OTEL BETON- B500C
BETON C20/25



Verificator /Expert	Nume	Semnatura	Cerinta	Referat/Expertiza Nr. /Data	
PROIECTANT GENERAL				Beneficiar: Comuna Lozna	Proiect: 80/2023
				Adresa: sat Lozna, nr.108, comuna Lozna, jud.Salaj	
SPECIFICATIE	NUME	SEMNTATURA	SCARA	Obiectivul: "EFICIENTIZARE ENERGETICA LA SEDIU PRIMARIE SI CAMIN CULTURAL LOZNA, JUDETUL SALAJ"	Faza P.Th.+ D.T.A.C.
SEF. PROIECT	arh.Cimpean Vasile-Ionut		1:50	Amplasament:sat Lozna, nr.108, comuna Lozna, jud.Salaj	
PROIECTAT	ing. Cimpean V.		DATA	Titlu plansa:	Plansa nr.
REDACTAT	ing. Cimpean V.		2023	"PLAN COFRAJ-ARMARE GRINDA SCENA" -EXTRAS DE ARMARE-	R-15



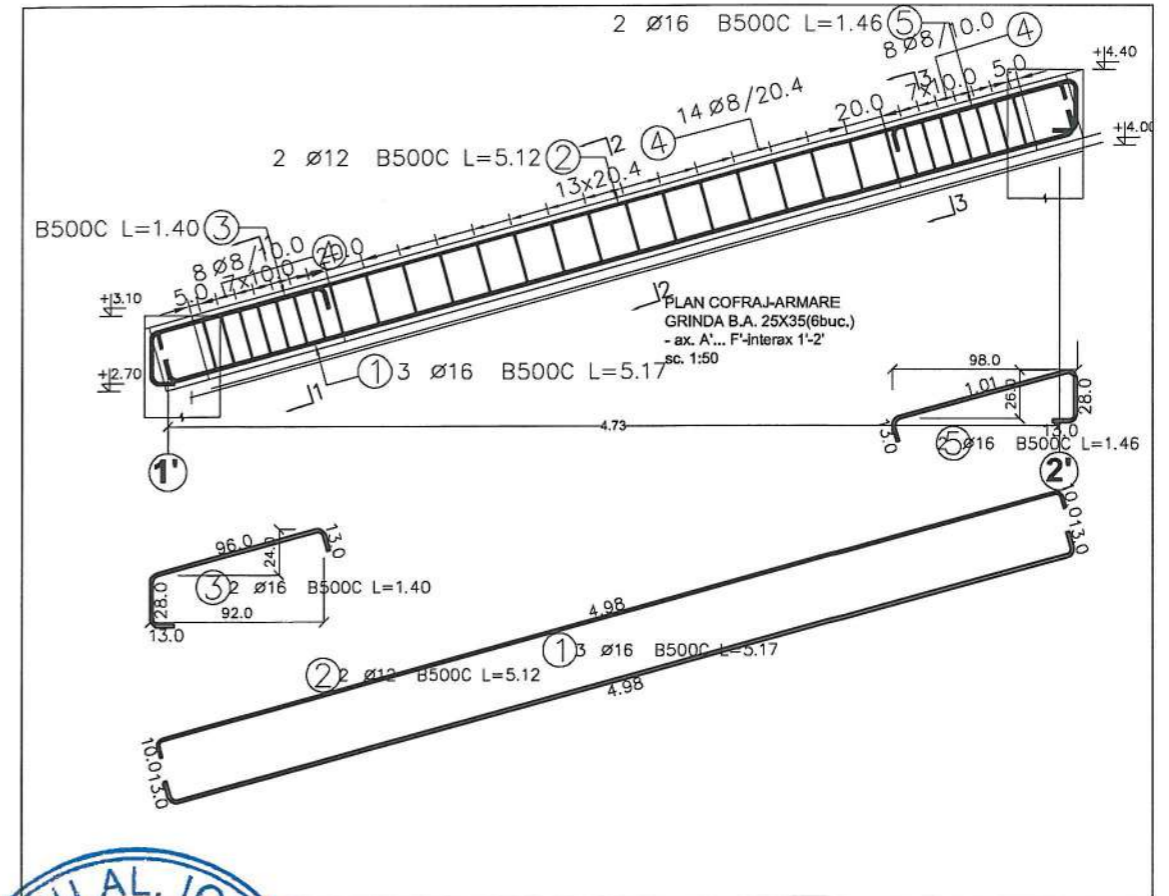
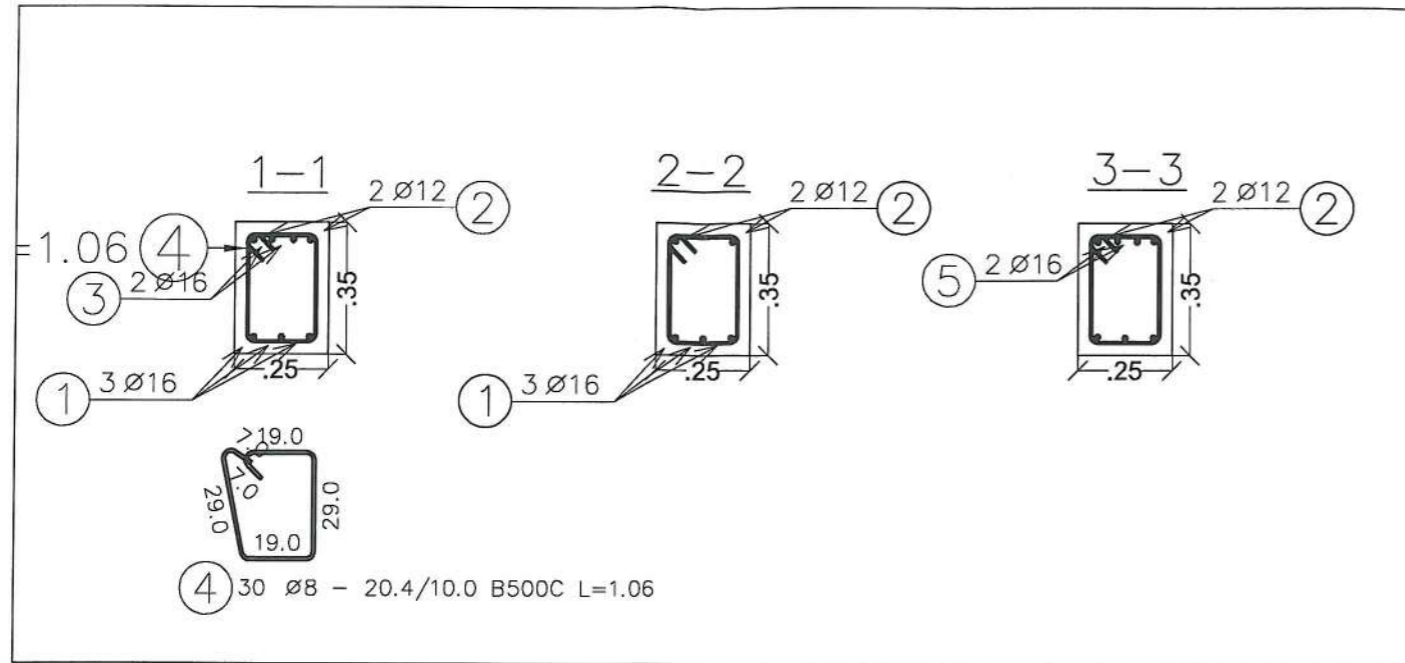
EXTRAS DE ARMARE

Pozitie	Diametru	Number		Length (m)	Lungimi bare/Ø(m)				Symbol (m)	
		in the element	total		B500C					
					Ø 8	Ø 12	Ø 14	Ø 16		
1	16	2	4	11.26				45.04	11.17	
2	16	2	2	9.72				19.44	9.53	
3	14	2	2	9.36			18.72		9.19	
4	16	3	3	5.13				15.39	4.94	
5	16	3	6	2.63				15.78	2.44	
6	16	3	6	1.43				8.58	1.30	
7	12	2	2	4.05	8.10				3.91	
8	12	2	2	2.01	4.02				1.87	
9	12	2	2	2.73	5.46				2.59	
10	12	2	2	2.98	5.96				2.84	
11	8	141	141	1.16	163.56				1.16	
Length according to diameters (m)					163.56	23.54	18.72	104.23		
Unit mass of a bar (kg/m)					0.40	0.89	1.21	1.58		
Subtotal by diameter (kg)					64.61	20.90	22.65	164.68		
Subtotal by steel grade (kg)						272.84				
Total (kg)						272.84				

BETON C20/25
OTEL BETON-B500C.



Verificator /Expert	Nume	Semnatura	Cerinta	Referat/Expertiza Nr. /Data	
PROIECTANT GENERAL	CONCRET DESIGN Zalau - str. Gh. Doja, bloc D15, ap.6 tel 0745 592160 fax:0260 661221			Beneficiar:	Comuna Lozna
SPECIFICATIE	NUME	SEMNATURA	SCARA	Adresa:	sat Lozna, nr.108, comuna Lozna, jud.Salaj
SEF. PROIECT	arh.Cimpean Vasile-Ionut		1:50	Obiectivul:	"EFICIENTIZARE ENERGETICA LA SEDIU PRIMARIE SI CAMIN CULTURAL LOZNA, JUDETUL SALAJ"
PROIECTAT	ing. Cimpean V.		DATA	Amplasament:	sat Lozna, nr.108, comuna Lozna, jud.Salaj
REDACTAT	ing. Cimpean V.		2023	Titlu plansa:	PLAN COFRAJ-ARMARE GRINDA B.A. 25X40 -ax. 2'-interax A'...F'
				Proiect:	80/2023
				Faza	P.Th.+ D.T.A.C.
				Plansa nr.	R-16



EXTRAS DE ARMARE

Pozitie	Diametru	Number		Length (m)	Lungimi bare/Ø (m)			Symbol (m)	
		in the element	total		B500C				
					Ø 8	Ø 12	Ø 16		
1	16	3	18	5.17			93.06		
2	12	2	12	5.12		61.44			
3	16	2	12	1.40			16.80		
4	8	30	180	1.06	190.80				
5	16	2	12	1.46			17.52		
Length according to diameters (m)					190.80	61.44	127.38		
Unit mass of a bar (kg/m)					0.40	0.89	1.58		
Subtotal by diameter (kg)					76.32	54.68	201.26		
Subtotal by steel grade (kg)						332.26			
Total (kg)						332.26			

BETON C20/25
OTEL BETON-B500C.



Verificator /Expert	Nume	Semnatura	Cerinta	Referat/Expertiza Nr. /Data	
PROIECTANT GENERAL				Beneficiar:	Comuna Lozna
	Zalau -str. Gh.Doja, bloc D15, ap.6 tel 0745 592160 fax:0260 661221			Adresa:	sat Lozna, nr.108, comuna Lozna, jud.Salaj
SPECIFICATIE	NUME	SEMNTATURA	SCARA	Obiectivul:	"EFICIENTIZARE ENERGETICA LA SEDIU PRIMARIE SI CAMIN CULTURAL LOZNA, JUDETUL SALAJ"
SEF. PROIECT	arh. Cimpean Vasile-Ionut		1:50	Amplasament:	sat Lozna, nr.108, comuna Lozna, jud.Salaj
PROIECTAT	ing. Cimpean V.		DATA	Titlu plansa:	PLAN COFRAJ-ARMARE GRINDA B.A. 25X40 (6buc.) -ax. A'...F'-interax 1-2'
REDACTAT	ing. Cimpean V.		2023		
				Proiect:	80/2023
					Faza P.Th.+ D.T.A.C.
					Plansa nr. R-17

OBIECTIV: NCS - EFICIENTIZARE ENERGETICA LA SEDIU PRIMARIE SI CAMIN CULTURAL LOZNA, JUDETUL SALAJ

OBIECTUL: Obiect 1-CLADIRE CAMIN

Devizul: Deviz 2-Izolare termica a fatadei-parte opaca NCS

Beneficiar: COMUNA LOZNA

Proiectant: SC CONCRET DESIGN SRL

Executant: SC DUMITRANA PROD SRL



S.C. DUMITRANA PROD S.R.L.

Construcții & Betoane



- lei -

F3 - LISTA cu cantitati de lucrari pe categorii de lucrari

SECTIUNEA TEHNICA				SECTIUNEA FINANCIARA		
Nr.	Capitolul de lucrari		U.M.	Cantitatea	Pretul unitar (exclusiv TVA) - lei -	TOTALUL (exclusiv TVA) - lei -
0	1		2	3	4	5 = 3 x 4
1	IZF35D 1+a sim	Sistem termoizolant pentru elemente de fatada cu vata minerala de 15 cm	mp	85,50	93,02	7.953,49
				material:	55,36	4.733,62
				manopera:	33,66	2.877,87
				utilaj:	4,00	342,00
				transport:	0,00	0,00
1.L	2605805	vata bazaltica pentru fatada-15cm grosime	mp	86,36	50,00	4.317,75
1.L	2950717	diblu PVC-260mm-montaj termosistem	buc	513,00	5,00	2.565,00
2	IZF34A-2+	Sistem termoizolant pentru elemente de soclu cu polistiren extrudat	mp	152,50	142,90	21.792,47
				material:	103,73	15.818,67
				manopera:	39,17	5.973,80
				utilaj:	0,00	0,00
				transport:	0,00	0,00
2.L	20012591	Plasa de armare din fibra de sticla	mp	160,13	2,50	400,31
2.L	2604008	polistiren extrudat-XPS-10cm	mp	152,50	68,00	10.370,00
2.L	20012586	Mortar adeziv Baumit KleberSpachtel pentru lipire placi polistiren extrudat	kg	457,50	2,67	1.221,53
2.L	20012587	Mortar adeziv Baumit KleberSpachtel pentru tencuiala armata	kg	686,25	2,67	1.832,29
3	IZF70A13asi m1	Spaleti exteriori din polistiren expandat 3 cm grosime	m	45,00	67,76	3.049,33
				material:	45,42	2.043,90
				manopera:	22,34	1.005,43
				utilaj:	0,00	0,00
				transport:	0,00	0,00
3.L	8000710	Placi din polistiren expandat ignifugat de 3 cm	mp	11,25	1,00	11,25
4	RPCI22C%	Glafuri exterioare din tabla	m	55,00	81,74	4.495,86
				material:	14,44	794,34
				manopera:	36,56	2.010,85
				utilaj:	30,74	1.690,67
				transport:	0,00	0,00
4.L	2204207	glaf tabla-30cm grosime	m		0,00	0,00
5	RCSJ37B%	Desfaceri de tencuieli speciale int./ext. in praf de piatra, mozaic etc	mp	526,00	32,33	17.006,25
				material:	0,13	66,91
				manopera:	31,34	16.483,78
				utilaj:	0,87	455,57
				transport:	0,00	0,00

Devizul: Deviz 2-izolare termica a fatadei-parte opaca NCS

0	1		2	3	4	5 = 3 x 4
6	RplzC42A%	Desfacerea izolatiiilor si captuselilor termoizolante, executate la pereti sau tavane, simplu sau dublu asezate...La pereti aplicate prin lipire sau cu accesorii	mp	526,00	29,92	15.739,14
				material:	0,17	88,95
				manopera:	29,58	15.559,08
				utilaj:	0,17	91,11
				transport:	0,00	0,00
7	CB14XAasi m	Schela metalica tubulara pentru lucrari pe supraf.verticala pina la 30 m inaltime inclusiv	mp	127,00	17,50	2.222,70
				material:	1,31	166,67
				manopera:	15,96	2.026,81
				utilaj:	0,23	29,21
				transport:	0,00	0,00
8	IZF33B+a	Montare profile de protectie a stratului termoizolant aferent sistemului de izolare termica ... Profil metalic pentru colturi	m	114,00	60,93	6.945,92
				material:	56,29	6.416,66
				manopera:	4,64	529,26
				utilaj:	0,00	0,00
				transport:	0,00	0,00
8.L	20012545	Profil metalic cu plasa din fibre de sticla	m	115,14	3,00	345,42
	procent	material	manopera	utilaj	transport	total
	Cheltuieli directe:	51.193,26	46.466,89	2.608,56	0,00	100.268,72
	Alte cheltuieli directe:					
	Contributie asiguratorie pentru munca (CAM)	2,2500 %	0,00	1.045,50	0,00	1.045,50
	Total inclusiv Cheltuieli directe:	51.193,26	47.512,39	2.608,56	0,00	101.314,22
	Cheltuieli indirecte	5,0000 %	2.559,66	2.375,62	130,43	5.065,71
	Total inclusiv Cheltuieli indirecte:	53.752,93	49.888,01	2.738,99	0,00	106.379,93
	Profit	5,0000 %	2.687,65	2.494,40	136,95	5.319,00
	Total inclusiv Beneficiu:	56.440,57	52.382,41	2.875,94	0,00	111.698,93
	TOTAL GENERAL (fara TVA):					111.698,93
	TVA:	19,00%				21.222,80
	TOTAL GENERAL:					132.921,73

Executant,
S.C. Dumitrana Prod S.R.L.

Administrator,
Ing. Perse Paul-Grigore

Paul Grigore



DUMITRANA PROD

OBIECTIV: NCS - EFICIENTIZARE ENERGETICA LA SEDIU PRIMARIE SI CAMIN CULTURAL LOZNA, JUDETUL SALAJ

OBIECTUL: Obiect 1-CLADIRE CAMIN

Devizul: Deviz 3-Izolarea termica a planseului peste sol NCS

Beneficiar: COMUNA LOZNA

Proiectant: SC CONCRET DESIGN SRL

Executant: SC DUMITRANA PROD SRL



S.C. DUMITRANA PROD S.R.L.
Construcții & Betoane



- lei -

F3 - LISTA cu cantitati de lucrari pe categorii de lucrari

SECTIUNEA TEHNICA				SECTIUNEA FINANCIARA				
Nr.	Capitolul de lucrari		U.M.	Cantitatea	Pretul unitar (exclusiv TVA) - lei -	TOTALUL (exclusiv TVA) - lei -		
0	1		2	3	4	5 = 3 x 4		
9	IZF45A01+	Strat termoizolant cu polistiren extrudat 5 cm sub sapa	mp	200,00	22,58	4.516,99		
				material:	17,94	3.588,46		
				manopera:	4,64	928,53		
				utilaj:	0,00	0,00		
				transport:	0,00	0,00		
9.L	20012944	Placa polistiren extrudat 5 cm grosime	mp	202,00	23,00	4.646,00		
12	CG41A01+	Sapa autonivelanta sub pardoseile din covor pvc	mp	209,00	11,61	2.425,79		
				material:	0,00	0,00		
				manopera:	11,61	2.425,79		
				utilaj:	0,00	0,00		
				transport:	0,00	0,00		
12.L	2101155	Sapa autonivelanta	kg	1.738,88	4,27	7.425,02		
		procent		material	manopera	utilaj	transport	total
		Cheltuieli directe:		15.659,48	3.354,32	0,00	0,00	19.013,80
		Alte cheltuieli directe:						
		Contributie asiguratorie pentru munca (CAM)	2,2500 %	0,00	75,47	0,00	0,00	75,47
		Total inclusiv Cheltuieli directe:		15.659,48	3.429,80	0,00	0,00	19.089,27
		Cheltuieli indirecte	5,0000 %	782,97	171,49	0,00	0,00	954,46
		Total inclusiv Cheltuieli indirecte:		16.442,45	3.601,29	0,00	0,00	20.043,74
		Profit	5,0000 %	822,12	180,06	0,00	0,00	1.002,19
		Total inclusiv Beneficiu:		17.264,57	3.781,35	0,00	0,00	21.045,93
		TOTAL GENERAL (fara TVA):						21.045,93
		TVA:	19,00%					3.998,73
		TOTAL GENERAL:						25.044,66

Executant,
S.C. Dumitrana Prod S.R.L.

Administrator,
Ing. Perse Paul-Grigore



DUMITRANA PROD

OBIECTIV: NCS - EFICIENTIZARE ENERGETICA LA SEDIU PRIMARIE SI CAMIN CULTURAL LOZNA, JUDETUL SALAJ

OBIECTUL: Obiect 1-CLADIRE CAMIN

Devizul: Deviz 4-Termoizolarea planseului peste ultimul nivel NCS

Beneficiar: COMUNA LOZNA

Proiectant: SC CONCRET DESIGN SRL

Executant: SC DUMITRANA PROD SRL



S.C. DUMITRANA PROD S.R.L.

Construcții & Betoane



- lei -

F3 - LISTA cu cantitati de lucrari pe categorii de lucrari

SECTIUNEA TEHNICA				SECTIUNEA FINANCIARA		
Nr.	Capitolul de lucrari		U.M.	Cantitatea	Pretul unitar (exclusiv TVA) - lei -	TOTALUL (exclusiv TVA) - lei -
0	1		2	3	4	5 = 3 x 4
1	RPCT31B1	Desfacerea captuselilor din scânduri de rasinoase la...tavane	mp	400,00	27,31	10.924,00
				material:	0,00	0,00
				manopera:	27,31	10.924,00
				utilaj:	0,00	0,00
				transport:	0,00	0,00
2	RPCT11D1	Desfacerea tencuielilor la tavane...de la plansee de lemn inclusiv desfacerea sipcilor si trestiei	mp	400,00	26,50	10.600,00
				material:	0,00	0,00
				manopera:	26,50	10.600,00
				utilaj:	0,00	0,00
				transport:	0,00	0,00
3	AUT7101	Nacela autoridicatoare 2L-6 sau ZK-1 cap 0,3-0,6 tf	ora	40,00	80,00	3.200,00
				material:	0,00	0,00
				manopera:	0,00	0,00
				utilaj:	80,00	3.200,00
				transport:	0,00	0,00
4	CB14C-16#-ASIM	Schela metalica tubulara pentru...lucrari de finisaje la tavane pana la 7 m inaltime inclusiv, cu imobilizarea schelei timp de 60 zile (120 zile) (+4 zile)	mp	400,00	62,13	24.854,00
				material:	44,73	17.890,00
				manopera:	17,41	6.964,00
				utilaj:	0,00	0,00
				transport:	0,00	0,00
5	RCSH15A%	Grinzi pt.plansee, deschidere >4m, din lemn rasin. ecarisat, incl.carbolinizat capete	mc	1,82	1.697,24	3.088,98
				material:	1.340,88	2.440,39
				manopera:	333,69	607,32
				utilaj:	22,67	41,27
				transport:	0,00	0,00
6	CQ19A-1+	Tavane false executate din placi de gips-carton	mp	84,00	54,55	4.582,60
				material:	22,99	1.931,08
				manopera:	27,57	2.315,53
				utilaj:	4,00	336,00
				transport:	0,00	0,00
	procent	material	manopera	utilaj	transport	total
	Cheltuieli directe:	22.261,47	31.410,84	3.577,27	0,00	57.249,58

Devizul: Deviz 4-Termoizolarea planseului peste ultimul nivel NCS

0	1	2	3	4	5 = 3 x 4	
Alte cheltuieli directe:						
Contributie asiguratorie pentru munca (CAM)	2,2500 %	0,00	706,74	0,00	0,00	706,74
Total inclusiv Cheltuieli directe:		22.261,47	32.117,59	3.577,27	0,00	57.956,32
Cheltuieli indirecte	5,0000 %	1.113,07	1.605,88	178,86	0,00	2.897,82
Total inclusiv Cheltuieli indirecte:		23.374,54	33.723,47	3.756,13	0,00	60.854,14
Profit	5,0000 %	1.168,73	1.686,17	187,81	0,00	3.042,71
Total inclusiv Beneficiu:		24.543,27	35.409,64	3.943,94	0,00	63.896,85
TOTAL GENERAL (fara TVA):						63.896,85
TVA:	19,00%					12.140,40
TOTAL GENERAL:						76.037,25

Executant,
S.C. Dumitrana Prod S.R.L.

Administrator,
Ing. Perse Paul-Grigore

Paul Grigore



[Signature]

DUMITRANA PROD

OBIECTIV: NCS - EFICIENTIZARE ENERGETICA LA SEDIU
PRIMARIE SI CAMIN CULTURAL LOZNA,
JUDETUL SALAJ

OBIECTUL: Obiect 1-CLADIRE CAMIN

Devizul: Deviz 5-Reabtare sarpanta/invelitoare NCS

Beneficiar: COMUNA LOZNA

Proiectant: SC CONCRET DESIGN SRL

Executant: SC DUMITRANA PROD SRL



S.C. DUMITRANA PROD S.R.L.
Construcții & Betoane



- lei -

F3 - LISTA cu cantitati de lucrari pe categorii de lucrari

SECTIUNEA TEHNICA				SECTIUNEA FINANCIARA		
Nr.	Capitolul de lucrari		U.M.	Cantitatea	Pretul unitar (exclusiv TVA) - lei -	TOTALUL (exclusiv TVA) - lei -
0	1		2	3	4	5 = 3 x 4
6	RPCD03A4	Confectionat si montat armaturi pentru beton armat, la elemente de constructii obisnuite cu distantieri din mase plastice	kg	1.080,00	6,20	6.699,15
				material:	4,26	4.600,76
				manopera:	1,94	2.098,39
				utilaj:	0,00	0,00
				transport:	0,00	0,00
7	CB04A1	Cofraje pentru beton armat în placi, grinzi si stâlpi. din panouri refolosibile, cu astereala din scânduri de rasinoase...la constructii având înaltimea pâna la 20 m inclusiv, la placi si grinzi	mp	183,00	72,31	13.232,55
				material:	9,05	1.656,65
				manopera:	63,26	11.575,90
				utilaj:	0,00	0,00
				transport:	0,00	0,00
8	CA02J1	Turnarea betonului armat C20/25 in elementele constructiilor	mc	19,50	93,86	1.830,19
				material:	1,20	23,40
				manopera:	88,79	1.731,42
				utilaj:	3,87	75,37
				transport:	0,00	0,00
8.L	20019263	Beton marfa C20/25 (Bc 25) B350 , beton cu aditiv lucrabilitate T4(12+/-2) (pompa)	mc	19,65	375,00	7.369,96
10	RMF41B#	Ignifugarea suprafetelor structurilor din lemn cu solutie aplicata prin...stropire cu instalatii de presiune ridicata	mp	1.460,00	23,20	33.878,32
				material:	8,91	13.008,60
				manopera:	5,80	8.472,86
				utilaj:	8,49	12.396,86
				transport:	0,00	0,00
14	CE05B-1#	Invelitoare din tabla protejata anticoroziv	mp	90,00	42,37	3.813,29
				material:	13,35	1.201,79
				manopera:	29,02	2.611,50
				utilaj:	0,00	0,00
				transport:	0,00	0,00
14.L	3646082	Panou tabla amprentata tip tigla	mp	103,50	45,00	4.657,50
14.L	7800774	Folie anticondens	mp	99,00	5,00	495,00
14.L	2204206	glaf tabla-60cm latime atic	m	6,30	45,00	283,50
14.L	63062404	coama tabla	m	17,10	35,00	598,50
14.L	2501454	profil tabla-racord fronton -invelitoare	m	11,70	20,00	234,00
14.L	63062423	dolie tabla	m	3,60	40,00	144,00
14.L	2205287	bordura metalica-streasina	m	19,80	20,00	396,00

Devizul: Deviz 5-Reabtare sarpanta/invelitoare NCS

0	1		2	3	4	5 = 3 x 4
17	RPCP18A#a sim	Opritori de zapada la acoperis	m	47,00	32,49	1.527,03
				material:	10,00	470,11
				manopera:	14,51	681,89
				utilaj:	7,98	375,03
				transport:	0,00	0,00
22	TRA01A20	Transportul rutier al...materialelor,semifabricatelor cu autobasculanta pe dist.= 20 km.	tona	5,00	24,91	124,55
				material:	0,00	0,00
				manopera:	0,00	0,00
				utilaj:	0,00	0,00
				transport:	24,91	124,55
23	TRA06A20	Transportul rutier al betonului mortarului cu autobetoniera de...5,5mc dist. =20km	tona	46,80	31,93	1.494,32
				material:	0,00	0,00
				manopera:	0,00	0,00
				utilaj:	0,00	0,00
				transport:	31,93	1.494,32
	procent	material	manopera	utilaj	transport	total
Cheltuieli directe:		35.139,77	27.171,97	12.847,25	1.618,87	76.777,87
Alte cheltuieli directe:						
Contributie asiguratorie pentru munca (CAM)	2,2500 %	0,00	611,37	0,00	0,00	611,37
Total inclusiv Cheltuieli directe:		35.139,77	27.783,34	12.847,25	1.618,87	77.389,24
Cheltuieli indirecte	5,0000 %	1.756,99	1.389,17	642,36	80,94	3.869,46
Total inclusiv Cheltuieli indirecte:		36.896,76	29.172,50	13.489,62	1.699,82	81.258,70
Profit	5,0000 %	1.844,84	1.458,63	674,48	84,99	4.062,93
Total inclusiv Beneficiu:		38.741,60	30.631,13	14.164,10	1.784,81	85.321,63
TOTAL GENERAL (fara TVA):						85.321,63
TVA:	19,00%					16.211,11
TOTAL GENERAL:						101.532,74

Executant,
S.C. Dumitrana Prod S.R.L.

Administrator,
Ing. Perse Paul-Grigore

Paul Perse



DUMITRANA PROD

OBIECTIV: NCS - EFICIENTIZARE ENERGETICA LA SEDIU PRIMARIE SI CAMIN CULTURAL LOZNA, JUDETUL SALAJ

OBIECTUL: Obiect 1-CLADIRE CAMIN

Devizul: Deviz 6 -Reparatii finisaje interioare dupa interventie - NEELIGIBIL NCS

Beneficiar: COMUNA LOZNA

Proiectant: SC CONCRET DESIGN SRL

Executant: SC DUMITRANA PROD SRL



S.C. DUMITRANA PROD S.R.L.

Construcții & Betoane



- lei -

F3 - LISTA cu cantitati de lucrari pe categorii de lucrari

SECTIUNEA TEHNICA				SECTIUNEA FINANCIARA		
Nr.	Capitolul de lucrari		U.M.	Cantitatea	Pretul unitar (exclusiv TVA) - lei -	TOTALUL (exclusiv TVA) - lei -
0	1		2	3	4	5 = 3 x 4
1	CB14XAasi m	Schela metalica tubulara pentru lucrari pe supraf.verticale pina la 30 m inaltime inclusiv	mp	365,00	17,50	6.388,06
				material:	1,31	479,02
				manopera:	15,96	5.825,09
				utilaj:	0,23	83,95
				transport:	0,00	0,00
2	CD111A01+	Zidarie din blocuri ceramice	mc	2,50	696,77	1.741,93
				material:	514,17	1.285,43
				manopera:	182,60	456,50
				utilaj:	0,00	0,00
				transport:	0,00	0,00
3	RME15A#- ASIM	Balustrada din inox	m	8,70	906,17	7.883,66
				material:	535,55	4.659,31
				manopera:	304,67	2.650,67
				utilaj:	65,94	573,68
				transport:	0,00	0,00
4	CQ19A-1+ - asim	Placari executate din placi de gips-carton	mp	19,20	54,55	1.047,45
				material:	22,99	441,39
				manopera:	27,57	529,26
				utilaj:	4,00	76,80
				transport:	0,00	0,00
5	RPCT03D1	Demolarea zidurilor din caramida, in grosime peste 6-7 cm executate cu...mortar de ciment, pentru volume peste 0,5 mc	mc	5,70	117,52	669,85
				material:	0,00	0,00
				manopera:	117,52	669,85
				utilaj:	0,00	0,00
				transport:	0,00	0,00
procent		material	manopera	utilaj	transport	total
Cheltuieli directe:		6.865,15	10.131,38	734,43	0,00	17.730,96
Alte cheltuieli directe:						
Contributie asiguratorie pentru munca (CAM)	2,2500 %	0,00	227,96	0,00	0,00	227,96
Total inclusiv Cheltuieli directe:		6.865,15	10.359,34	734,43	0,00	17.958,91
Cheltuieli indirecte	5,0000 %	343,26	517,97	36,72	0,00	897,95
Total inclusiv Cheltuieli indirecte:		7.208,41	10.877,30	771,15	0,00	18.856,86
Profit	5,0000 %	360,42	543,87	38,56	0,00	942,84
Total inclusiv Beneficiu:		7.568,83	11.421,17	809,71	0,00	19.799,70

Devizul: Deviz 6 -Reparatii finisaje interioare dupa interventie - NEELIGIBIL NCS

0	1	2	3	4	5 = 3 x 4
TOTAL GENERAL (fara TVA):					19.799,70
TVA:	19,00%				3.761,94
TOTAL GENERAL:					23.561,64

Executant,
S.C. Dumitrana Prod S.R.L.

Administrator,
Ing. Perse Paul-Grigore

Paul Grigore



DUMITRANA PROD

OBIECTIV: NCS - EFICIENTIZARE ENERGETICA LA SEDIU
 PRIMARIE SI CAMIN CULTURAL LOZNA,
 JUDETUL SALAJ

Beneficiar: COMUNA LOZNA

Proiectant: SC CONCRET DESIGN SRL

Executant: SC DUMITRANA PROD SRL



S.C. DUMITRANA PROD S.R.L.
 Construcții & Betoane



**C6cp - LISTA cuprinzand consumurile de resurse materiale
 cumulat pe proiect**

Nr. crt.	Denumirea resursei materiale	U.M.	Consumul cuprins in oferta	Pret unitar (exclusiv TVA) -lei-	Valoarea (exclusiv TVA) -lei-	Furnizorul	Greutatea -tone-
0	1	2	3	4	5 = 3 x 4	6	7
1	20018649 Adeziv lipit polistiren ARCOFIX - mortar	kg	202,50	2,00	405,00	DataConstruct	0,20
2	6312362 Agrafa pentru invelitori tabla	kg	22,50	3,16	71,10	DataConstruct	0,02
3	5904770 Aliaj de lipit staniu-plumb Ip30	kg	6,75	90,00	607,50	DataConstruct	0,01
4	20018651 Amorsa de exterior - ARCO Grund	kg	9,00	5,00	45,00	DataConstruct	0,01
5	6202894 Apa	mc	0,13	3,41	0,43	Pret de referinta	0,13
6	6202818 Apa industriala pentru mortare si betoane de la retea	mc	31,56	2,12	66,91	DataConstruct	31,56
7	6202818 Apa industriala pentru mortare si betoane de la retea	mc	5,85	4,00	23,40	DataConstruct	5,85
8	2948832 Balustrada lemn (incl mana curenta)	m	8,87	513,88	4.560,17	DataConstruct	0,09
9	20010003 Banda de etansare 50 mm	m	154,80	1,18	182,66	DataConstruct	0,15
10	3700390 Banda din otel lam.cald s908 3 x 30 OL 37-1n	kg	1,22	6,38	7,77	DataConstruct	0,00
11	20012903 Banda marginala Austrotherm EPS - fasie strat elastic	m	120,00	2,34	280,80	DataConstruct	0,02
12	20019263 Beton marfa C20/25 (Bc 25) B350 , beton cu aditiv lucrabilitate T4(12+/-2) (pompa)	mc	19,65	375,00	7.369,96		0,02
13	20029771 Blocuri ceramice Porotherm 30 Robust cu locas de mortar 250 x 300 x 238 mm	buc	135,00	8,50	1.147,50	Pret de referinta	2,03
14	20010053 Bolt de ancoraj in tavane din beton-armat 6 x 35 mm	buc	134,16	0,68	91,23	DataConstruct	0,00
15	2205287 bordura metalica-streasina	m	19,80	20,00	396,00		0,02
16	7106611 Carpe de sters din orice culoare	kg	15,78	4,73	74,64	DataConstruct	0,02
17	2600933 Carton bitumat strat acop nisip ca 400 100cmx20m s 138	mp	55,00	5,85	321,75	DataConstruct	0,11
18	63062404 coama tabla	m	17,10	35,00	598,50		0,02
19	5886851 Cuie cu cap conic tip a1 2,5 x 60 OL 34 s 2111	kg	2,75	6,74	18,54	DataConstruct	0,00
20	5886942 Cuie cu cap conic tip A pentru constructii 3x70 OL 34 s 2111	kg	4,58	6,00	27,45	DataConstruct	0,00
21	5893787 Cuie pentru constructii	kg	1,48	6,55	9,67	DataConstruct	0,00

LISTA cuprinzand consumurile de resurse materiale

0	1	2	3	4	5 = 3 x 4	6	7
22	2950716 Dibliu din lemn	buc	110,00	0,25	27,50	Pret de referinta	0,01
23	20010008 Dibliu DN6 cu surub autofiletant	buc	165,12	0,12	19,81	DataConstruct	0,17
24	2950717 diblu PVC-260mm-montaj termosistem	buc	513,00	5,00	2.565,00		0,51
25	6719079 Distantier din m.plasti.pt. poz.arm.in beton tip cupa	buc	324,00	0,46	149,04	DataConstruct	0,00
26	63062423 dolie tabla	m	3,60	40,00	144,00		0,00
27	2904406 Dulap rasiinos tivit clasa A gR = 48mm lun G = 3,50m s 942	mc	0,09	1.400,00	128,10	DataConstruct	0,05
28	2961301 Dulapi de fag impregnati pentru schela	mc	0,39	1.448,43	570,10	DataConstruct	0,31
29	5901194 Electrode sud.otel s 1125/2 e43.2 D = 3,25mm inv. r1.2	kg	0,47	13,18	6,19	DataConstruct	0,00
30	20010054 Element de prindere in cruce pentru CD	buc	237,36	0,54	128,17	DataConstruct	0,36
31	20010055 Element de suspendare rapida 60x27 pentru CD	buc	134,16	1,10	147,58	DataConstruct	0,20
32	6202741 Energie electrica la contor pentru lucrari de constructie-montaj	kwh	0,47	1,98	0,93	DataConstruct	0,00
33	7800774 Folie anticondens	mp	99,00	5,00	495,00		0,10
34	20012908 Folie de separatie - protectie la umezeala	mp	220,00	9,71	2.136,20	DataConstruct	0,04
35	2204206 glaf tabla-60cm latime atic	m	6,30	45,00	283,50		0,01
36	2908749 Grinda rasiin cu 4 fete plane groS = 10/12-35/35 L = 4-6m	mc	1,87	1.300,00	2.436,98	DataConstruct	0,94
37	20012581 Grund Universal, pt. amorsare, egalizarea absorbtiei si aderența suportului inaintea tencuielilor decorative, Baunit UniPRIMER, 25kg/ambalaj	kg	47,60	6,82	324,63	DataConstruct	0,05
38	6200303 Huila scop. ener. mixta gran. 0- 80 mm s 1931	kg	4,70	0,45	2,12	DataConstruct	0,00
39	7327483 Lignolineum	kg	0,91	3,75	3,41	DataConstruct	0,00
40	20018650 Masa spaclu armare ARCOFIX - mortar	kg	135,00	1,54	207,90	DataConstruct	0,14
41	6312598 Material de prindere (cuie,scoabe,sarma)	kg	0,61	0,02	0,01	DataConstruct	0,00
42	7819201 Material marunt	%			91,36	DataConstruct	0,00
43	8000277 Material marunt	%			30,55	DataConstruct	0,00
44	7801035 Material marunt	%			161,46	Pret de referinta	0,00
45	7801106 Material marunt (ulei mineral, alb de zinc)	%			381,44	DataConstruct	0,00
46	20012588 Mortar adeziv Baunit	kg	152,50	2,67	407,18	DataConstruct	0,15
47	20012584 Mortar adeziv Baunit KleberSpachtel	kg	726,75	1,50	1.090,13	DataConstruct	0,73
48	20012585 Mortar adeziv Baunit KleberSpachtel pentru fixare profil	kg	102,60	2,67	273,94	DataConstruct	0,10
49	20012586 Mortar adeziv Baunit KleberSpachtel pentru lipire placi polistiren extrudat	kg	1.143,75	2,67	3.053,81	DataConstruct	1,14

LISTA cuprinzand consumurile de resurse materiale

0	1	2	3	4	5 = 3 x 4	6	7
50	20012587 Mortar adeziv Baumit KleberSpachtel pentru tencuiala armata	kg	1.296,25	2,67	3.460,99	DataConstruct	1,30
51	20029768 Mortar de zidarie Porotherm	mc	0,28	500,00	137,50	Pret de referinta	0,28
52	20012589 Mortar tencuiala MosaikPutz	kg	838,75	12,00	10.065,00	DataConstruct	0,84
53	5884803 Nit cu cap semirotund 4 x 9 OL 34 s 797	kg	0,47	11,61	5,46	DataConstruct	0,00
54	2000171 Otel beton profil neted OB 37 stas 438 D = 14mm	kg	49,35	4,50	222,08	DataConstruct	0,05
55	2000444 Otel beton profil periodic PC 52 s 438 D = 7mm	kg	1.101,59	4,00	4.406,36	DataConstruct	1,10
56	2928361 Panou cofraj astereala scind. ras.scurte subscurte	mp	13,73	65,17	894,46	DataConstruct	0,21
57	3646082 Panou tabla amprentata tip tigla	mp	103,50	45,00	4.657,50		0,10
58	20010014 Pasta imbinare	kg	30,96	8,00	247,68	DataConstruct	0,03
59	20017740 Petrol lampant distilat tip 0 / 200	l	5,26	2,72	14,31	DataConstruct	0,01
60	2925412 Placa PFL dure standard calii 1fn 1830x1700x6,0 mm, s 6986	mc	0,06	1.116,62	65,93	DataConstruct	0,06
61	20012924 Placa polistiren expandat Austrotherm EPS A100, min.2 cm gros.	mp	202,00	5,00	1.010,00	DataConstruct	0,02
62	20012944 Placa polistiren extrudat 5 cm grosime	mp	202,00	23,00	4.646,00		0,20
63	8000710 Placi din polistiren expandat ignifugat de 3 cm	mp	11,25	1,00	11,25		0,01
64	20012591 Plasa de armare din fibra de sticla	mp	160,13	2,50	400,31		0,16
65	20012592 Plasa de armare din fibra de sticla tratata antialcalin, Premium	mp	195,97	5,00	979,83	DataConstruct	0,03
66	2004233 Plasa fibra de sticla pt.armare, profesionala, rezistenta la mediu alcalin, Baumit StarTex, retea 4x4mm, gr.specif. 145g/m ² , rola de 50mp	mp	261,80	5,00	1.309,00	DataConstruct	0,26
67	2604008 polistiren extrudat-XPS-10cm	mp	152,50	68,00	10.370,00		0,15
68	20012545 Profil metalic cu plasa din fibre de sticla	m	115,14	3,00	345,42		0,12
69	20012596 Profil metalic pentru colturi	m	115,14	53,35	6.142,72	DataConstruct	0,12
70	2501454 profil tabla-racord fronton -invelitoare	m	11,70	20,00	234,00		0,01
71	20010059 Profil transversal CD60/ 0,6 din otel galvanizat	m	206,40	4,00	825,60	DataConstruct	0,12
72	20010060 Profile de fixare UD28*27 /2,0 din otel galvanizat	m	92,88	2,19	203,41	DataConstruct	0,06
73	2101155 Sapa autonivelanta	kg	1.738,88	4,27	7.425,02	DataConstruct	1,74
74	3803142 Sarma moale obisnuita D = 1,25 mm, OL 32 s 889	kg	10,80	4,20	45,36	DataConstruct	0,01
75	2903995 Scindura rasin lunga tiv cls D gR = 24mm L = 4,00m s 942	mc	0,08	1.500,00	123,53	DataConstruct	0,04

LISTA cuprinzand consumurile de resurse materiale

0	1	2	3	4	5 = 3 x 4	6	7
76	20041044 Sistem esafodaj pentru lucru la inaltime, compus din sustineri cu popi metalici, grinzi sustinere platforma lucru si panouri din lemn pentru circulatia persoanelor	mp	40,00	447,25	17.890,00	DataConstruct	0,00
77	20011913 Solutie de protectie a lemnului tip	l	730,00	17,82	13.008,60	DataConstruct	0,00
78	20010041 Surub autofiletant 5 x 25 mm	buc	1.754,40	0,30	526,32	DataConstruct	1,75
79	5829126 Surub cap inecat crestas prec.m 6x 30 gr. 4.8 s 2571	buc	94,00	0,11	10,34	DataConstruct	0,00
80	3642299 Tabla plana zincata de 0,50x 650x1000 mm OL 34-1N calitate I, s 2028	kg	499,50	1,50	749,25	DataConstruct	0,50
81	3643700 Tabla zincata s2028 1 x1000x2000 OL 32-1N cal.1	kg	0,42	6,97	2,95	DataConstruct	0,00
82	20018652 Tencuiala decorativa ARCOSIL	kg	126,00	11,00	1.386,00	DataConstruct	0,13
83	20012601 Tencuiala decorativa Granopor cu structura periată cu granulatia maxima de 2 mm	kg	265,05	11,00	2.915,55	DataConstruct	0,27
84	6201084 Ulei emulsionabil pentru decofrare betoane stas 11382	kg	21,96	22,00	483,12	DataConstruct	0,02
85	2605805 vata bazaltica pentru fatada-15cm grosime	mp	86,36	50,00	4.317,75		0,09
86	6103294 Vopsea minium de plumb V 351-3 ntr 90-80	kg	0,47	18,20	8,55	Pret de referinta	0,00
Valoare directa		lei			131.119,13		
Recapitulatie		lei			13.439,71		
TOTAL		lei			144.558,84		55,04

Executant,
S.C. Dumitrana Prod S.R.L.

Administrator,
Ing. Perse Paul-Grigore

DUMITRANA
PROD
Paul Grigore



DUMITRANA PROD

OBIECTIV: NCS - EFICIENTIZARE ENERGETICA LA SEDIU
PRIMARIE SI CAMIN CULTURAL LOZNA,
JUDETUL SALAJ



S.C. DUMITRANA PROD S.R.L.
Construcții & Betoane



Beneficiar: COMUNA LOZNA

Proiectant: SC CONCRET DESIGN SRL

Executant: SC DUMITRANA PROD SRL

**C7cp - LISTA cuprinzand consumurile cu mana de lucru
cumulat pe proiect**

Nr. crt.	Denumirea meseriei	Consumul cu manopera -(om/ore)-	Tariful mediu -lei/ora-	Valoarea (exclusiv TVA) -lei-	Procentul
0	1	2	3	4 = 2 x 3	5
1	10251 Betonist	25,46	30,00	763,86	
2	18 Dulgher	261,73	30,00	7.851,91	
3	10741 Dulgher constructii	872,27	30,00	26.168,14	
4	10742 Dulgher constructii 42	16,64	30,00	499,06	
5	11131 Fierar beton	72,59	30,00	2.177,61	
6	320516 Izolator	238,79	30,00	7.163,63	
7	12391 Izolator lucrari speciale	26,74	30,00	802,31	
8	12331 Izolator termic	157,16	30,00	4.714,87	
9	21841 Lacatus mecanic intretinere-reparatii	11,36	30,00	340,95	
10	19920 Muncitor deserv.ctii montj. 2	291,64	30,00	8.749,13	
11	49921 Muncitor deservire	431,87	30,00	12.956,15	
12	19931 Muncitor deservire constructii montaj	29,16	30,00	874,85	
13	19921 Muncitor deservire constructii-montaj	393,79	30,00	11.813,65	
14	19911 Muncitor deservire c-tii.montaj	381,06	30,00	11.431,85	
15	20000001 Specialist montare gips carton	74,86	30,00	2.245,89	
16	13140 Tinichigiu sant 4	53,73	30,00	1.611,87	
17	13141 Tinichigiu santier	82,70	30,00	2.480,92	
18	20000164 Zidar	254,90	30,00	7.646,87	
19	13442 Zidar 42	274,73	30,00	8.241,89	
Total ore manopera:		3.951,18			
Valoare directa		lei		118.535,40	
Recapitulatie		lei		15.090,30	
TOTAL		lei		133.625,70	

Executant,
S.C. Dumitrana Prod S.R.L.

Administrator,
Ing. Perse Paul-Grigore



DUMITRANA PROD

OBIECTIV: NCS - EFICIENTIZARE ENERGETICA LA SEDIU
PRIMARIE SI CAMIN CULTURAL LOZNA,
JUDETUL SALAJ



S.C. DUMITRANA PROD S.R.L.
Construcții & Betoane



Beneficiar: COMUNA LOZNA

Proiectant: SC CONCRET DESIGN SRL

Executant: SC DUMITRANA PROD SRL

C8cp - LISTA cuprinzand consumurile de ore de functionare a utilajelor de constructii cumulat pe proiect

Nr. crt.	Denumirea utilajului de constructii	Ore de functionare	Tariful unitar (exclusiv TVA) -lei/ora-	Valoarea (exclusiv TVA) -lei-
0	1	2	3	4 = 2 x 3
1	3832 Aparat de polizat (biax)	2,82	8,88	25,04
2	5702 Autotelescop (platforma telescopica) auto pe 5 t	8,25	204,93	1.690,67
3	3005 Convertizor de sudura (inclusiv consumul de energie electrica)15-28kw	4,70	55,01	258,55
4	20000057 Electrocompresor de joasa presiune	146,00	84,91	12.396,86
5	7680 Fierastrau mecanic (circular)	0,22	184,14	40,22
6	6702 Macara de fereastră 0,15tf	10,19	57,74	588,44
7	7688 Masina electrica de gaurit	2,82	17,99	50,73
8	20000060 Masina slefuit	3,48	53,80	187,22
9	20000061 Masina tamplarie	4,35	88,84	386,45
10	7101 Nacela autoridicatoare 21-6 sau 2k-1 cap 0,3-0,6 tf	40,00	80,00	3.200,00
11	2210 Schela metalica tubulara s=640 mp g=13,5 t	2.263,20	0,05	113,16
12	20000001 Utilaj de ridicat	1,89	400,00	754,80
13	3716 Vibrator de interior pentru beton actionat, electric 0,9-1,5 kw	9,75	7,73	75,37
	Total ore utilaje:	2.497,67		
	Valoare directa	lei		19.767,51
	Recapitulatie	lei		2.026,17
	TOTAL	lei		21.793,68

Executant,
S.C. Dumitrana Prod S.R.L.

Administrator,
Ing. Perse Paul-Grigore

Paul Grigore



[Signature]

DUMITRANA PROD

OBIECTIV: NCS - EFICIENTIZARE ENERGETICA LA SEDIU
PRIMARIE SI CAMIN CULTURAL LOZNA,
JUDETUL SALAJ



S.C. DUMITRANA PROD S.R.L.
Construcții & Betoane



Beneficiar: COMUNA LOZNA

Proiectant: SC CONCRET DESIGN SRL

Executant: SC DUMITRANA PROD SRL

**C9cp - LISTA cuprinzand consumurile privind transporturile
cumulat pe proiect**

Nr. crt.	Tipul de transport	Tone transportate	Km parcursi	Ore de functionare	Tarifal unitar (exclusiv TVA) -lei/tona/km -	Valoarea (exclusiv TVA) -lei-
0	1	2	3	4	5	6 = 2 x 3 x 5
Transport rutier						
1	TRA06A20 Transportul rutier al betonului mortarului cu autobetoniera de...5,5mc dist. =20km	46,80	20,00	0,40	1,60	1.494,32
2	TRA01A20 Transportul rutier al...materialelor,semifabricatelor cu autobasculanta pe dist.= 20 km.	5,00	20,00	0,40	1,25	124,55
	Valoare directa		lei			1.618,87
	Recapitulatie		lei			165,93
	TOTAL		lei			1.784,81

Executant,
S.C. Dumitrana Prod S.R.L.

Paul Grigore

Administrator,
Ing. Perse Paul-Grigore



DUMITRANA PROD