

HOTĂRÂREA
nr. 3 din 04 ianuarie 2018
privind aprobarea organigramei și a statutului de funcții

Consiliul Local al comunei Petriș, întrunit în ședință ordinară, în data de 04 ianuarie 2018,

Având în vedere:

- inițiativa Primarului comunei Petriș, exprimată în expunerea de motive, înregistrată cu nr. 3535/28.12.2017;
 - referatul nr. 3536/28.12.2017 prin care se propune adoptarea proiectului de hotărâre;
 - avizul favorabil al comisiei de specialitate nr. 1 din cadrul Consiliului Local al comunei Petriș;
 - adoptarea proiectului de hotărâre cu 9 voturi „pentru”, exprimate de cei 9 consilieri locali în funcție, toți prezenți;
 - prevederile art. 36 alin. (2) lit. a) și alin. (3) lit. b) din Legea nr. 215/2001-Legea administrației publice locale, republicată, cu modificările și completările ulterioare;
- În temeiul art. 45 alin. (1) și art 115 alin. (1), lit. b) din Legea nr. 215/2001-Legea administrației publice locale, republicată, cu modificările și completările ulterioare;

HOTĂRĂȘTE:

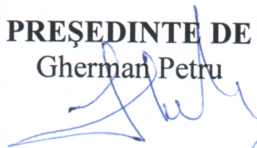
Art. 1. Se aprobă organigrama și numărul de personal din cadrul aparatului de specialitate al Primarului comunei Petriș, conform anexei nr. 1 la prezenta hotărâre;

Art. 2. Se aprobă statul de funcții pentru personalul din cadrul aparatului de specialitate al Primarului comunei Petriș, conform anexei nr. 2 la prezenta hotărâre;

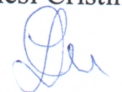
Art. 3. Prezenta hotărâre se comunică:

- Primarului comunei Petriș;
- Instituției Prefectului-Județul Arad;
- Compartimentului contabilitate al Primăriei comunei Petriș;
- Prin afișare.

PREȘEDINTE DE ȘEDINȚĂ,
Gherman Petru

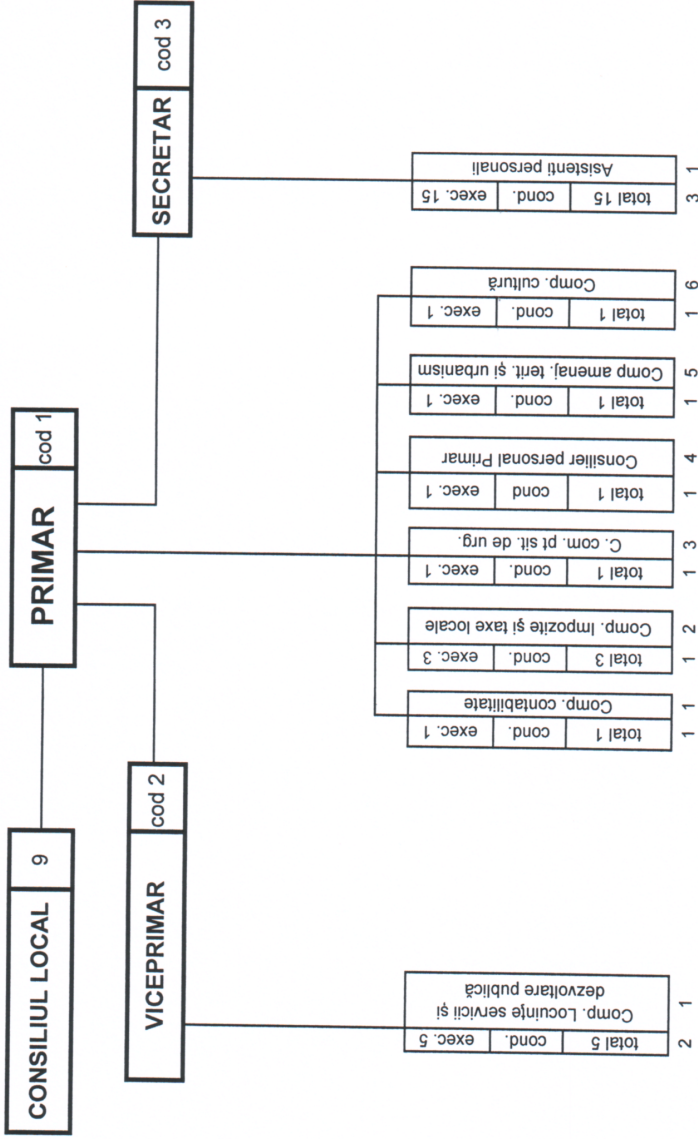


Contrasemnează:
p. SECRETARUL COMUNEI,
Larionesi Cristina Nicoleta



ORGANIGRAMA PRIMĂRIEI COMUNEI PETRIȘ

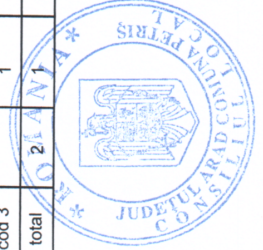
ANEXA NR. 1



	demitari	pers. cond.	pers. exec.	total
cod 1	1		8	9
cod 2	1		5	6
cod 3		1	15	16
total	2	1	28	31

Contrasemnează:
p. SECRETARUL COMUNEI
Larionesi Cristina Nicoleta

PREȘEDINTE DE ȘEDINȚĂ,
Gherman Petru



(Handwritten signature)

(Handwritten signature)

STAT DE FUNCȚII
PRIMĂRIA COMUNEI PETRIȘ

NR. CRT.	Numele, prenumele/VACANT, temporar, VACANT dupa caz	STRUCTURA	FUNCTIA DE DEMNITATE PUBLICA	Funcția publică			Clasa	Gradul profesional	Nivelul studiilor	Funcția contractuală		Nivelul studiilor	OBSERVAȚII
				Inalt funcționar public	de conducere*	de execuție				de conducere	de execuție		
		DEMNITARI											
1	ONESCU IRINA		primar										
2	BÎLC AUREL		viceprimar										
3	VACANT	SECRETAR		secretar				S					
4	ROGOZEA MIRCEA	COMPARTIMENT CONTABILITATE				consilier	I superior	S					
5	CUGERAN ELENA	COMPARTIMENT IMPOZITE ȘI TAXE LOCALE				referent	III superior	M					
6	MANCIU ADRIANA ANGELA												
7	VACANT	COMPARTIMENT COMUNITAR PENTRU SITUAȚII DE URGENȚĂ				referent	III asistent	M			referent	I M	
8	BALET DORIN	COMPARTIMENT CONSILIER PERSONAL PRIMAR									referent	I M	
9	SUBA FLORIN-VLAD	COMPARTIMENT AMENAJAREA TERITORIULUI ȘI URBANISM									referent	I S	
10	TOMA ALEXANDRU	COMPARTIMENT CULTURĂ				referent	III principal	M					
11	LARIONESI CRISTINA NICOLETA	COMPARTIMENT LOCUINȚE, SERVICII ȘI DEZYOLTARE PUBLICĂ									referent	I M	
12	SUBA PETRICĂ										muncitor	I G	
13	FĂRĂU DANIEL LIVIUS										șofer	I G	
14	VACANT										șofer	I G	
15	TOADE ZIAN										muncitor	I G	
16	SUSAN AUREL FLORIN										muncitor	I G+P	
17	HAN CARMEN	COMPARTIMENT ASISTENȚI PERSONALI									ingrijitor căldări	I G	
18	BALET AURORA											asistent personal	

