

HOTĂRÂREA
nr. 5 din 29 ianuarie 2021

privind aprobarea organigramei și a statutului de funcții

Consiliul Local al comunei Petriș, întrunit în ședință ordinară, în data de 29 ianuarie 2021

Având în vedere:

- inițiativa Primarului comunei Petriș, exprimată în expunerea de motive, înregistrată cu nr. 16/05.01.2021;
 - referatul nr. 17/05.01.2021 prin care se propune adoptarea proiectului de hotărâre;
 - avizul favorabil al Comisiilor de specialitate nr. 1, 2 și 3 din cadrul Consiliului Local al comunei Petriș;
 - adoptarea proiectului de hotărâre cu 9 voturi ”pentru”, exprimate de cei 9 consilieri locali prezenți ;
 - prevederile art. 129 alin. (2) lit. a) și alin. (3) lit. c) din O.U.G. nr. 57/2019 privind Codul Administrativ;
- În temeiul art. 139 alin. (1) și art. 196 alin. (1) lit. a) din OUG nr. 57/2019 privind Codul Administrativ;

HOTĂRĂȘTE:

Art. 1. Se aprobă organigrama și numărul de personal din cadrul aparatului de specialitate al Primarului comunei Petriș, conform anexei nr. 1 la prezenta hotărâre;

Art. 2. Se aprobă statul de funcții pentru personalul din cadrul aparatului de specialitate al Primarului comunei Petriș, conform anexei nr. 2 la prezenta hotărâre;

Art. 3. Prezenta hotărâre se comunică:

- Primarului comunei Petriș;
- Instituției Prefectului-Județul Arad;
- Compartimentului contabilitate al Primăriei comunei Petriș;
- Prin afișare.

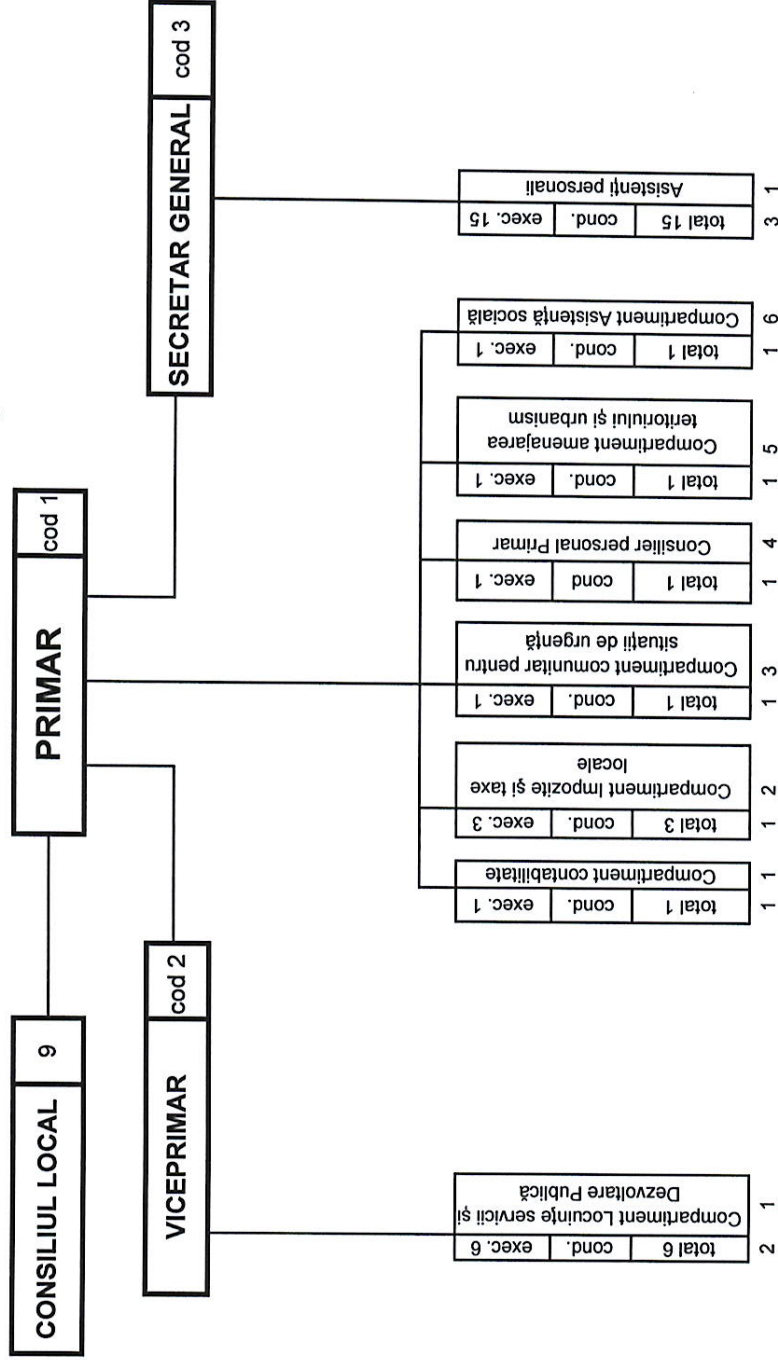
PREȘEDINTE DE ȘEDINȚĂ,
Moise Trandafir Rozian

Contrasemnează:
SECRETARUL GENERAL
AL COMUNEI,
Sgârdea Ionela Georgeta



ORGANIGRAMA PRIMĂRIEI COMUNEI PETRIȘ

ANEXA NR. 1



	demnitari	pers. cond.	pers. exec.	total
cod 1	1		8	9
cod 2	1		6	7
cod 3		1	15	16
total	2	1	29	32



STAT DE FUNCȚII
PRIMĂRIA COMUNEI PETRIȘ

NR. CRT.	Numele, prenume/VACANT, temporar VACANT după caz	STRUCTURA	FUNCTIA DE DEMNITATE PUBLICĂ	Funcția publică			Clasa	Gradul profesional	Nivelul studiilor	Funcția contractuală		Nivelul studiilor	OBSER VAȚII
				Înalt funcționar public	de conducere*	de execuție				de conducere	de execuție		
		DEMNITARI											
1	BERARI IONEL GHEORGHE		primar										
2	BIŢC AUREL		viceprimar										
3	SGÂRDEA IONELA GEORGETA				secretar general		superior	S					
		COMPARTIMENT CONTABILITATE											
4	ROGOZEA MIRCEA					consilier	I superior	S					
		COMPARTIMENT IMPOZITE ŞI TAXE LOCALE											
5	CUGEREAN ELENA						superior	SSD					
6	MANCIU ADRIANA ANGELA									referent	I M		
7	LARIONESI CRISTINA NICOLETA												
		COMPARTIMENT COMUNITAR PENTRU SITUAȚII DE URGENȚĂ											
8	ȚARI FLORIN GHEORGHE									referent Șef SVSU	I M		
		COMPARTIMENT CONSILIER PERSONAL PRIMAR											
9	VACANT									referent	IA S		
		COMPARTIMENT AMENAJAREA TERITORIULUI ȘI URBANISM											
10	VACANT						principal	M					
		COMPARTIMENT ASISTENȚĂ SOCIALĂ											
11	MARIȘ ADELINA IOANA									inspector	S		
		COMPARTIMENT LOCUINȚE SERVICII ȘI DEZYOLTARE PUBLICĂ											
12	SUBA PETRICĂ									muncitor	I G		
13	FĂRĂU DANIEL LIVIUȘ									șofer	I G		
14	LARIONESI LIVIU									muncitor	I G		
15	VACANT									muncitor	I G		
16	SUSAN AUREL FLORIN									muncitor	I G-P		
17	HAN CARMEN									îngrijitor clădin	I G		
		COMPARTIMENT ASISTENȚI PERSONALI											
18	BALEȚ AURORA										asistent personal		
19	CRÎȘAN IOAN										asistent personal		

20	HAN VERCHELIA VIORICA																				asistent personal		
21	SAS EMILIA AURICA																					asistent personal	
22	GIRNA BIANCA VICENȚIA																					asistent personal	
23	COVACI EUGEN																					asistent personal	
24	PETRAȘCA FLORICA																					asistent personal	
25	VACANT																					asistent personal	
26	VACANT																					asistent personal	
27	VACANT																					asistent personal	
28	VACANT																					asistent personal	
29	VACANT																					asistent personal	
30	VACANT																					asistent personal	
31	VACANT																					asistent personal	
32	VACANT																					asistent personal	

Funcții	Numerul posturi	Ocupate	Vacante	Total
Nr. total de demnitari		2	0	2
Nr. total de înalți funcționari publici		0	0	0
Nr. total de funcții publice de conducere		1	0	1
Nr. total de funcții publice de execuție		4	1	5
Nr. total de funcții contractuale de conducere**		0	0	0
Nr. total de funcții contractuale de execuție		6	2	8
Nr. total de posturi adăugate conform prevederilor OUG nr. 58/2014		1	0	1
Nr. total de posturi din cadrul instituției/autorității publice		14	3	17
Nr. total de posturi potrivit art. III alin. (2) din O.U.G. Nr. 63/2010 pentru modificarea și completarea Legii nr. 273/2006 privind finanțele publice locale, precum și pentru stabilirea unor măsuri financiare, cu modificările și completările ulterioare ***		7	8	15

